



PLANILHA ORÇAMENTÁRIA

OBRA: IMPLANTAÇÃO DE SISTEMA COLETIVO DE ABASTECIMENTO DE ÁGUA
LOCAL: SÍTIO SOZINHO NO MUNICÍPIO DE PORTEIRAS - CE
GERÊNCIA: PREFEITURA MUNICIPAL DE PORTEIRAS
BDI: Serviço = **28,50%** | Insumo = **14,00%**

FONTE DE PREÇOS
Tabela SEINFRA-CE 27.1 - Com Desoneração
Tabela SINAPI-CE 03 / 2022 - Com Desoneração

ITEM	CÓDIGO	Tabela	S - Serviço I - Insumo	SERVIÇOS	UNID.	QUANT.	PREÇO UNITÁRIO SEM BDI	PREÇO UNITÁRIO COM BDI	PREÇO TOTAL COM BDI
8.7	C5177	SEINFRA	S	ESCAVAÇÃO EM ROCHA BRANDA A FRIO COM ESCAVADEIRA HIDRÁULICA E ROMPEDOR ACOPLADO	M3	47,11	223,90	287,71	13.554,02
8.8	C2860	SEINFRA	S	LASTRO DE AREIA ADQUIRIDA	M3	134,60	106,14	136,39	18.358,09
8.9	C2921	SEINFRA	S	REATERRO C/COMPACTAÇÃO MANUAL S/CONTROLE, MATERIAL DA VALA	M3	723,11	26,43	33,96	24.556,82
8.10	C2932	SEINFRA	S	RECOMPOSIÇÃO DE PAVIMENTAÇÃO EM PEDRA TOSCA C/REJUNTAMENTO	M2	962,40	27,18	34,93	33.616,63
8.11	C2926	SEINFRA	S	RECOMPOSIÇÃO DE CAPA EM CONCRETO ASFÁLTICO (CBUO), ESP.= 5cm	M2	239,20	47,72	61,32	14.667,74
8.12	C0710	SEINFRA	S	CARGA MECANIZADA DE TERRA EM CAMINHÃO BASCULANTE	M3	8,38	3,22	4,14	34,69
8.13	C2533	SEINFRA	S	TRANSPORTE DE MATERIAL, EXCETO ROCHA EM CAMINHÃO ATÉ 5 KM	M3	8,38	24,01	30,85	258,52
8.14	C0709	SEINFRA	S	CARGA MECANIZADA DE ROCHA EM CAMINHÃO BASCULANTE	M3	138,98	3,64	4,68	650,43
8.15	C2987	SEINFRA	S	COMPLEMENTAÇÃO DE TRANSPORTE EM CAMINHÃO BASCULANTE	M3xKM	347,45	1,00	1,29	448,21
8.16	C0728	SEINFRA	S	CARGA, TRANSPORTE E DESCARGA DE TUBOS E PEÇAS EM PVC DN 75mm ATÉ 15km	M	205,00	0,51	0,66	135,30
8.17	C0727	SEINFRA	S	CARGA, TRANSPORTE E DESCARGA DE TUBOS E PEÇAS EM PVC DN 50mm ATÉ 15km	M	3.160,00	0,32	0,41	1.295,60
8.18	C0292	SEINFRA	S	ASSENTAMENTO DE TUBOS E CONEXÕES EM PVC, JE DN 75mm	M	205,00	2,30	2,96	606,80
8.19	C0291	SEINFRA	S	ASSENTAMENTO DE TUBOS E CONEXÕES EM PVC, JE DN 50mm	M	3.160,00	1,94	2,49	7.868,40
8.20	C3403	SEINFRA	S	BLOCO DE ANCORAGEM EM CONCRETO SIMPLES FCK=10MPa	M3	0,28	640,10	822,53	230,31
8.21	C3411	SEINFRA	S	CAIXA P/ REGISTRO DE DESCARGA EM ALVENARIA DE TIJOLO MACIÇO DN ATÉ 200mm	UN	3,00	994,31	1.277,69	3.833,07
8.22	C0653	SEINFRA	S	CAIXA P/REGISTRO OU VENTOSA EM ALVENARIA DE TIJOLO MACIÇO, DN ATÉ 200mm	UN	8,00	657,58	844,99	6.759,92
				SUB-TOTAL					161.139,49
9.0	9.0			REDE DE DISTRIBUIÇÃO - MATERIAIS					
9.1	9.1			FORNECIMENTO DE TUBULAÇÃO					
9.1.1	36084	SINAPI	I	TUBO PVC PBA JEI, CLASSE 12, DN 50 MM, PARA REDE DE AGUA (NBR 5647)	M	3.223,20	23,17	26,41	85.124,71



PLANILHA ORÇAMENTÁRIA

OBRA: IMPLANTAÇÃO DE SISTEMA COLETIVO DE ABASTECIMENTO DE ÁGUA
LOCAL: SÍTIO SOZINHO NO MUNICÍPIO DE PORTEIRAS - CE
GERÊNCIA: PREFEITURA MUNICIPAL DE PORTEIRAS
BDI: Serviço = **28,50%** | Insumo = **14,00%**

FONTE DE PREÇOS
Tabela SEINFRA-CE 27.1 - Com Desoneração
Tabela SINAPI-CE 03 / 2022 - Com Desoneração

ITEM	CÓDIGO	Tabela	S - Serviço I - Insumo	SERVIÇOS	UNID.	QUANT.	PREÇO UNITÁRIO SEM BDI	PREÇO UNITÁRIO COM BDI	PREÇO TOTAL COM BDI
9.1.2	36373	SINAPI	I	TUBO PVC PBA JEI, CLASSE 12, DN 75 MM, PARA REDE DE AGUA (NBR 5647)	M	209,10	48,12	54,86	11.471,23
9.2	9.2			FORNECIMENTO DE CONEXÕES					
9.2.1	1835	SINAPI	I	CURVA PVC PBA, JE, PB, 22 GRAUS, DN 50 / DE 60 MM, PARA REDE AGUA (NBR 10351)	UN	18,00	40,57	46,25	832,50
9.2.2	1831	SINAPI	I	CURVA PVC PBA, JE, PB, 45 GRAUS, DN 50 / DE 60 MM, PARA REDE AGUA (NBR 10351)	UN	5,00	41,26	47,04	235,20
9.2.3	1845	SINAPI	I	CURVA PVC PBA, JE, PB, 90 GRAUS, DN 50 / DE 60 MM, PARA REDE AGUA (NBR 10351)	UN	2,00	51,70	58,94	117,88
9.2.4	1206	SINAPI	I	CAP, PVC PBA, JE, DN 50 / DE 60 MM, PARA REDE DE AGUA (NBR 10351)	UN	11,00	11,35	12,94	142,34
9.2.5	7048	SINAPI	I	TE, PVC PBA, BBB, 90 GRAUS, DN 50 / DE 60 MM, PARA REDE AGUA (NBR 10351)	UN	8,00	34,75	39,62	316,96
9.2.6	13122	SEINFRA	I	JUNÇÃO 45 PBA COM BOLSAS DN 50	UN	1,00	31,44	35,84	35,84
9.2.7	325	SINAPI	I	ANEL BORRACHA, PARA TUBO/CONEXAO PVC PBA, DN 50 MM, PARA REDE AGUA	UN	52,00	3,13	3,57	185,64
9.2.8	1825	SINAPI	I	CURVA PVC PBA, JE, PB, 45 GRAUS, DN 75 / DE 85 MM, PARA REDE AGUA (NBR 10351)	UN	2,00	101,82	116,07	232,14
9.2.9	7088	SINAPI	I	TE, PVC PBA, BBB, 90 GRAUS, DN 75 / DE 85 MM, PARA REDE AGUA (NBR 10351)	UN	2,00	76,00	86,64	173,28
9.2.10	20327	SINAPI	I	REDUCAO PVC PBA, JE, PB, DN 75 X 50 / DE 85 X 60 MM, PARA REDE DE AGUA	UN	3,00	26,70	30,44	91,32
9.2.11	329	SINAPI	I	ANEL BORRACHA, PARA TUBO/CONEXAO PVC PBA, DN 75 MM, PARA REDE AGUA	UN	9,00	8,86	10,10	90,90
9.3	9.3			CAIXAS DE QUEBRA DE PRESSÃO (PITOMETRIA)					
9.3.1	48	SINAPI	I	ADAPTADOR, PVC PBA, BOLSA/ROSCA, JE, DN 50 / DE 60 MM	UN	16,00	28,84	32,88	526,08
9.3.2	4181	SINAPI	I	NIPLE DE FERRO GALVANIZADO, COM ROSCA BSP, DE 2"	UN	24,00	36,46	41,56	997,44
9.3.3	6298	SINAPI	I	TE DE FERRO GALVANIZADO, DE 2"	UN	16,00	68,82	78,45	1.255,20
9.3.4	6028	SINAPI	I	REGISTRO GAVETA BRUTO EM LATAO FORJADO, BITOLA 2 " (REF 1509)	UN	16,00	116,30	132,58	2.121,28
9.3.5	12898	SINAPI	I	MANOMETRO COM CAIXA EM ACO PINTADO, ESCALA *10* KGF/CM2 (*10* BAR), DIAMETRO NOMINAL DE 100 MM, CONEXAO DE 1/2"	UN	4,00	162,00	184,68	738,72
9.3.6	9887	SINAPI	I	UNIAO DE FERRO GALVANIZADO, COM ROSCA BSP, COM ASSENTO PLANO, DE 2"	UN	8,00	105,66	120,45	963,60



PLANILHA ORÇAMENTÁRIA

OBRA: IMPLANTAÇÃO DE SISTEMA COLETIVO DE ABASTECIMENTO DE ÁGUA
LOCAL: SÍTIO SOZINHO NO MUNICÍPIO DE PORTEIRAS - CE
GERÊNCIA: PREFEITURA MUNICIPAL DE PORTEIRAS
BDI: Serviço = **28,50%** | Insumo = **14,00%**

FONTE DE PREÇOS
Tabela SEINFRA-CE 27.1 - Com Desoneração
Tabela SINAPI-CE 03 / 2022 - Com Desoneração

ITEM	CÓDIGO	Tabela	S - Serviço I - Insumo	SERVIÇOS	UNID.	QUANT.	PREÇO UNITÁRIO SEM BDI	PREÇO UNITÁRIO COM BDI	PREÇO TOTAL COM BDI
9.3.7	I8762M	SINAPI	I	VÁLVULA REDUTORA DE PRESSÃO DN 50	UN	4,00	1.631,25	1.859,63	7.438,52
9.3.8	1806	SINAPI	I	CURVA 90 GRAUS DE FERRO GALVANIZADO, COM ROSCA BSP MACHO/FEMEA, DE 2"	UN	4,00	129,39	147,50	590,00
9.3.9	7696	SINAPI	I	TUBO ACO GALVANIZADO COM COSTURA, CLASSE MEDIA, DN 2", E = *3,65* MM, PESO *5,10* KG/M (NBR 5580)	M	16,00	87,23	99,44	1.591,04
9.4	9.4			CONEXÕES DAS CAIXAS DE DESCARGA					
9.4.1	7048	SINAPI	I	TE, PVC PBA, BBB, 90 GRAUS, DN 50 / DE 60 MM, PARA REDE AGUA (NBR 10351)	UN	3,00	34,75	39,62	118,86
9.4.2	6028	SINAPI	I	REGISTRO GAVETA BRUTO EM LATAO FORJADO, BITOLA 2 " (REF 1509)	UN	3,00	116,30	132,58	397,74
9.4.3	36084	SINAPI	I	TUBO PVC PBA JEI, CLASSE 12, DN 50 MM, PARA REDE DE AGUA (NBR 5647)	M	3,00	23,17	26,41	79,23
9.4.4	329	SINAPI	I	ANEL BORRACHA, PARA TUBO/CONEXAO PVC PBA, DN 75 MM, PARA REDE AGUA	UN	6,00	8,86	10,10	60,60
9.5	9.5			CONEXÕES DAS CAIXAS DE REGISTRO DE MANOBRA					
9.5.1	6028	SINAPI	I	REGISTRO GAVETA BRUTO EM LATAO FORJADO, BITOLA 2 " (REF 1509)	UN	4,00	116,30	132,58	530,32
9.5.2	329	SINAPI	I	ANEL BORRACHA, PARA TUBO/CONEXAO PVC PBA, DN 75 MM, PARA REDE AGUA	UN	8,00	8,86	10,10	80,80
									116.539,37
10.0	10.0			LIGAÇÕES PREDIAIS - SERVICOS					
10.1	C2865	SEINFRA	S	LIGAÇÃO PREDIAL D'ÁGUA PADRÃO CAGECE	UN	70,00	46,33	59,53	4.167,10
10.2	C2912	SEINFRA	S	RAMAL PREDIAL COM PAVIMENTAÇÃO EM PEDRA TOSCA OU PARALELO	M	85,00	21,76	27,96	2.376,60
10.3	C2919	SEINFRA	S	RAMAL PREDIAL S/ PAVIMENTAÇÃO	M	2.015,00	12,91	16,59	33.428,85
10.4	C1915	SEINFRA	S	PISO CIMENTADO C/ ARGAMASSA DE CIMENTO E AREIA S/ PENEIRAR, TRACO 1:4, ESP.= 1.5cm	M2	70,00	42,95	55,19	3.863,30
10.5	C0581	SEINFRA	S	CADASTRO DE LIGAÇÃO	UN	70,00	2,71	3,48	243,60
				SUB-TOTAL					44.079,45
11.0	11.0			LIGAÇÕES PREDIAIS - MATERIAIS					
11.1	1419	SINAPI	I	COLAR TOMADA PVC, COM TRAVAS, SAIDA COM ROSCA, DE 50 MM X 1/2" OU 50 MM X 3/4", PARA LIGACAO PREDIAL DE AGUA	UN	64,00	14,31	16,31	1.043,84



PLANILHA ORÇAMENTÁRIA

OBRA: IMPLANTAÇÃO DE SISTEMA COLETIVO DE ABASTECIMENTO DE ÁGUA

LOCAL: SÍTIO SOZINHO NO MUNICÍPIO DE PORTEIRAS - CE

GERÊNCIA: PREFEITURA MUNICIPAL DE PORTEIRAS

BDI: Serviço = **28,50%** | Insumo = **14,00%**

FONTE DE PREÇOS
Tabela SEINFRA-CE 27.1 - Com Desoneração
Tabela SINAPI-CE 03 / 2022 - Com Desoneração

ITEM	CÓDIGO	Tabela	S - Serviço I - Insumo	SERVIÇOS	UNID.	QUANT.	PREÇO UNITÁRIO SEM BDI	PREÇO UNITÁRIO COM BDI	PREÇO TOTAL COM BDI
11.2	1413	SINAPI	I	COLAR TOMADA PVC, COM TRAVAS, SAIDA COM ROSCA, DE 75 MM X 1/2" OU 75 MM X 3/4", PARA LIGACAO PREDIAL DE AGUA	UN	6,00	20,69	23,59	141,54
11.3	61	SINAPI	I	ADAPTADOR DE COMPRESSAO EM POLIPROPILENO (PP), PARA TUBO EM PEAD, 20 MM X 3/4", PARA LIGACAO PREDIAL DE AGUA (NTS 179)	UN	140,00	4,73	5,39	754,60
11.4	I2961	SEINFRA	I	TUBO DE POLIETILENO PE-5 20 (NBR-8417)	M	2.100,00	2,69	3,07	6.447,00
11.5	I2938	SEINFRA	I	KIT CAVALETE PVC 3/4"-P002(CONEXÕES C/REFORÇO BLIN)	UN	70,00	13,68	15,60	1.092,00
SUB-TOTAL									9.478,98
TOTAL GERAL									621.256,90
									Com BDI



OBRA: - IMPLANTAÇÃO DE SISTEMA COLETIVO DE ABASTECIMENTO DE ÁGUA

LOCAL: - SÍTIO SOZINHO NO MUNICÍPIO DE PORTEIRAS - CE

GERÊNCIA: - PREFEITURA MUNICIPAL DE PORTEIRAS

BDI: - Serviço = 28,50% | Insumo = 14,00%

RESUMO DO ORÇAMENTO

ITEM	DESCRIÇÃO	% TOTAL	TOTAL COM BDI
1.0	SERVIÇOS PRELIMINARES	0,19%	1.167,84
2.0	CAPTAÇÃO - SERVIÇOS	2,44%	15.187,98
3.0	CAPTAÇÃO - MATERIAIS	1,34%	8.318,14
4.0	ADUTORA - SERVIÇOS	17,53%	108.906,37
5.0	ADUTORA - MATERIAIS	14,13%	87.776,95
6.0	RESERVATÓRIO ELEVADO - SERVIÇOS	5,69%	35.327,95
7.0	RESERVATÓRIO ELEVADO - MATERIAIS	5,37%	33.334,38
8.0	REDE DE DISTRIBUIÇÃO - SERVIÇOS	25,94%	161.139,49
9.0	REDE DE DISTRIBUIÇÃO - MATERIAIS	18,76%	116.539,37
10.0	LIGAÇÕES PREDIAIS - SERVIÇOS	7,10%	44.079,45
11.0	LIGAÇÕES PREDIAIS - MATERIAIS	1,53%	9.478,98
TOTAL GERAL COM BDI		100,00%	621.256,90



OBRA: - IMPLANTAÇÃO DE SISTEMA COLETIVO DE ABASTECIMENTO DE ÁGUA

LOCAL: - SÍTIO SOZINHO NO MUNICÍPIO DE PORTEIRAS - CE

GERÊNCIA: - PREFEITURA MUNICIPAL DE PORTEIRAS

BDI: - Serviço = 28,50% | Insumo = 14,00%

CRONOGRAMA FÍSICO-FINANCEIRO

ÍTEM	DESCRIÇÃO	TOTAL COM BDI	30 DIAS	60 DIAS	90 DIAS	120 DIAS	ACUM.
1.0	SERVIÇOS PRELIMINARES	1.167,84	100,00%	0,00%	0,00%	0,00%	100,00%
			1.167,84	0,00	0,00	0,00	1.167,84
2.0	CAPTAÇÃO - SERVIÇOS	15.187,98	0,00%	0,00%	0,00%	100,00%	100,00%
			0,00	0,00	0,00	15.187,98	15.187,98
3.0	CAPTAÇÃO - MATERIAIS	8.318,14	0,00%	0,00%	0,00%	100,00%	100,00%
			0,00	0,00	0,00	8.318,14	8.318,14
4.0	ADUTORA - SERVIÇOS	108.906,37	100,00%	0,00%	0,00%	0,00%	100,00%
			108.906,37	0,00	0,00	0,00	108.906,37
5.0	ADUTORA - MATERIAIS	87.776,95	100,00%	0,00%	0,00%	0,00%	100,00%
			87.776,95	0,00	0,00	0,00	87.776,95
6.0	RESERVATÓRIO ELEVADO - SERVIÇOS	35.327,95	0,00%	100,00%	0,00%	0,00%	100,00%
			0,00	35.327,95	0,00	0,00	35.327,95
7.0	RESERVATÓRIO ELEVADO - MATERIAIS	33.334,38	0,00%	100,00%	0,00%	0,00%	100,00%
			0,00	33.334,38	0,00	0,00	33.334,38
8.0	REDE DE DISTRIBUIÇÃO - SERVIÇOS	161.139,49	0,00%	30,00%	70,00%	0,00%	100,00%
			0,00	48.341,85	112.797,64	0,00	161.139,49
9.0	REDE DE DISTRIBUIÇÃO - MATERIAIS	116.539,37	0,00%	25,00%	75,00%	0,00%	100,00%
			0,00	29.134,84	87.404,53	0,00	116.539,37
10.0	LIGAÇÕES PREDIAIS - SERVIÇOS	44.079,45	0,00%	0,00%	0,00%	100,00%	100,00%
			0,00	0,00	0,00	44.079,45	44.079,45
11.0	LIGAÇÕES PREDIAIS - MATERIAIS	9.478,98	0,00%	0,00%	0,00%	100,00%	100,00%
			0,00	0,00	0,00	9.478,98	9.478,98
PORCENTAGEM		100,00%	31,85%	23,52%	32,23%	12,40%	100,00%
TOTAL GERAL		621.256,90	197.851,16	146.139,02	200.202,17	77.064,55	621.256,90



OBRA: - IMPLANTAÇÃO DE SISTEMA COLETIVO DE ABASTECIMENTO DE ÁGUA
LOCAL: - SÍTIO SOZINHO NO MUNICÍPIO DE PORTEIRAS - CE

COMPOSIÇÕES DO ORÇAMENTO

Tabelas de Referência de Custos: Seinfra-CE 27.1 Com Desoneração e SINAPI-CE 03/2022 Com Desoneração

C1937 - PLACAS PADRÃO DE OBRA (M2)						
MAO DE OBRA		FONTE	UNID	COEFICIENTE	PREÇO UNITÁRIO	TOTAL
12543	SERVENTE	SEINFRA	H	2,0000	15,5500	31,1000
TOTAL MAO DE OBRA:						31,1000
MATERIAL		FONTE	UNID	COEFICIENTE	PREÇO UNITÁRIO	TOTAL
10537	CHAPA DE AÇO GALVANIZADA ESP. 0.3MM	SEINFRA	M2	1,0200	35,5900	36,3018
11100	ESMALTE SINTETICO	SEINFRA	L	1,0000	24,9900	24,9900
11691	PONTALETE / BARROTE DE 3"x3"	SEINFRA	M	4,5000	12,6100	56,7450
11725	PREGO 15X15 (1.1/4" x 13) (APROXIMADAMENTE 672UN/KG)	SEINFRA	KG	0,1500	15,5400	2,3310
TOTAL MATERIAL:						120,3700
TOTAL SIMPLES:						151,4700
ENCARGOS INCLUSOS (83.85%):						20,1200
VALOR BDI:						0,0000
TOTAL GERAL:						151,4700

C3496 - MONTAGEM DE TUBOS, CONEXÕES E PÇS, ELEVATÓRIA CAP ATÉ 5 l/s (UN)						
EQUIPAMENTO		FONTE	UNID	COEFICIENTE	PREÇO UNITÁRIO	TOTAL
10700	CAMINHONETE SAVEIRO (CHP)	SEINFRA	H	8,0000	75,0454	600,3632
10737	ESMERILHADEIRA INDUSTRIAL (CHP)	SEINFRA	H	16,0000	0,2140	3,4240
10771	TALHA MANUAL (CHP)	SEINFRA	H	16,0000	0,1580	2,5280
TOTAL EQUIPAMENTO:						606,3100
MAO DE OBRA		FONTE	UNID	COEFICIENTE	PREÇO UNITÁRIO	TOTAL
10037	AJUDANTE	SEINFRA	H	16,0000	16,7700	268,3200
11530	MONTADOR	SEINFRA	H	16,0000	20,7700	332,3200
12543	SERVENTE	SEINFRA	H	32,0000	15,5500	497,6000
TOTAL MAO DE OBRA:						1.098,2400
TOTAL SIMPLES:						1.704,5600
ENCARGOS INCLUSOS (83.85%):						778,4800
VALOR BDI:						0,0000
TOTAL GERAL:						1.704,5600



OBRA: - IMPLANTAÇÃO DE SISTEMA COLETIVO DE ABASTECIMENTO DE ÁGUA

LOCAL: - SÍTIO SOZINHO NO MUNICÍPIO DE PORTEIRAS - CE

COMPOSIÇÕES DO ORÇAMENTO

Tabelas de Referência de Custos: Seinfra-CE 27.1 Com Desoneração e SINAPI-CE 03/2022 Com Desoneração

C3453 - MONTAGEM DAS INSTALAÇÕES ELÉTRICAS, ELEVATÓRIA VAZÃO ATÉ 10 l/s (UN)						
MAO DE OBRA		FONTES	UNID	COEFICIENTE	PREÇO UNITÁRIO	TOTAL
10037	AJUDANTE	SEINFRA	H	64,0000	16,7700	1.073,2800
12312	ELETRICISTA	SEINFRA	H	32,0000	20,7700	664,6400
12391	PEDREIRO	SEINFRA	H	16,0000	20,7700	332,3200
12543	SERVENTE	SEINFRA	H	16,0000	15,5500	248,8000
TOTAL MAO DE OBRA:						2.319,0400
TOTAL SIMPLES:						2.319,0400
ENCARGOS INCLUSOS (83.85%):						1.423,3600
VALOR BDI:						0,0000
TOTAL GERAL:						2.319,0400

C3417 - INSTALAÇÃO ELETROMECÂNICA DE CONJUNTO MOTO-BOMBA ATÉ 4 CV (UN)						
MAO DE OBRA		FONTES	UNID	COEFICIENTE	PREÇO UNITÁRIO	TOTAL
11530	MONTADOR	SEINFRA	H	10,0000	20,7700	207,7000
12320	ENCANADOR	SEINFRA	H	10,0000	20,3200	203,2000
12543	SERVENTE	SEINFRA	H	10,0000	15,5500	155,5000
TOTAL MAO DE OBRA:						566,4000
TOTAL SIMPLES:						566,4000
ENCARGOS INCLUSOS (83.85%):						346,1000
VALOR BDI:						0,0000
TOTAL GERAL:						566,4000



OBRA: - IMPLANTAÇÃO DE SISTEMA COLETIVO DE ABASTECIMENTO DE ÁGUA
LOCAL: - SÍTIO SOZINHO NO MUNICÍPIO DE PORTEIRAS - CE

COMPOSIÇÕES DO ORÇAMENTO

Tabelas de Referência de Custos: Seinfra-CE 27.1 Com Desoneração e SINAPI-CE 03/2022 Com Desoneração

C0729 - CASA DE BOMBAS(1.5X1.5)m, EM ALVENARIA E CONCRETO (UN)						
MAO DE OBRA		FONTES	UNID	COEFICIENTE	PREÇO UNITÁRIO	TOTAL
10045	AJUDANTE DE PINTOR	SEINFRA	H	1,5000	16,7700	25,1550
12391	PEDREIRO	SEINFRA	H	10,5000	20,7700	218,0850
12543	SERVENTE	SEINFRA	H	12,0000	15,5500	186,6000
TOTAL MAO DE OBRA:						429,8500
MATERIAL		FONTES	UNID	COEFICIENTE	PREÇO UNITÁRIO	TOTAL
10103	ARAME RECOZIDO N.18 BWG	SEINFRA	KG	0,4500	10,0500	4,5225
10108	AREIA GROSSA	SEINFRA	M3	0,1800	74,7200	13,4496
10163	AÇO CA-50	SEINFRA	KG	14,5000	9,5000	137,7500
10280	BRITA	SEINFRA	M3	0,1860	76,1900	14,1713
10441	CAL HIDRATADA	SEINFRA	KG	13,5000	1,1000	14,8500
10805	CIMENTO PORTLAND	SEINFRA	KG	85,0000	0,5600	47,6000
11100	ESMALTE SINTETICO	SEINFRA	L	1,3500	24,9900	33,7365
11222	GRADE DE FERRO	SEINFRA	M2	0,6000	98,6200	59,1720
11346	LIXA PARA FERRO	SEINFRA	UN	0,5000	1,6900	0,8450
12081	TIJOLO CERÂMICO FURADO 9X19X19CM	SEINFRA	UN	225,0000	0,6800	153,0000
12082	TIJOLO MACIÇO COMUM	SEINFRA	UN	119,5000	0,5800	69,3100
12098	TINTA MINERAL IMPERMEÁVEL EM PÓ	SEINFRA	KG	2,5000	3,1500	7,8750
12293	ZARCÃO	SEINFRA	L	1,5000	22,5800	33,8700
TOTAL MATERIAL:						590,1600
TOTAL SIMPLES:						1.019,9900
ENCARGOS INCLUSOS (83.85%):						267,4800
VALOR BDI:						0,0000
TOTAL GERAL:						1.019,9900



OBRA: - IMPLANTAÇÃO DE SISTEMA COLETIVO DE ABASTECIMENTO DE ÁGUA
LOCAL: - SÍTIO SOZINHO NO MUNICÍPIO DE PORTEIRAS - CE

COMPOSIÇÕES DO ORÇAMENTO

Tabelas de Referência de Custos: Seinfra-CE 27.1 Com Desoneração e SINAPI-CE 03/2022 Com Desoneração

C0445 - BOMBA CENTRÍFUGA DE 2 CV, INCLUSIVE MAT.DE SUÇÃO (UN)						
MAO DE OBRA		FONTE	UNID	COEFICIENTE	PREÇO UNITÁRIO	TOTAL
10043	AJUDANTE DE ENCANADOR	SEINFRA	H	2,5000	16,7700	41,9250
12312	ELETRICISTA	SEINFRA	H	0,5000	20,7700	10,3850
12320	ENCANADOR	SEINFRA	H	2,5000	20,3200	50,8000
TOTAL MAO DE OBRA:						103,1200
MATERIAL		FONTE	UNID	COEFICIENTE	PREÇO UNITÁRIO	TOTAL
10026	ADESIVO PARA TUBO DE PVC RIGIDO	SEINFRA	KG	0,2500	45,1600	11,2900
10254	BOMBA CENTRIFUGA P=2CV	SEINFRA	UN	1,0000	1.126,0400	1.126,0400
11180	FITA DE VEDAÇÃO	SEINFRA	M	3,0000	0,2800	0,8400
11292	JOELHO PVC ROSCAVEL DE 1 1/4"	SEINFRA	UN	1,0000	10,8600	10,8600
12217	TUBO PVC RÍGIDO ROSCÁVEL DE 1 1/4"	SEINFRA	M	6,0000	21,1800	127,0800
12287	VÁLVULA RETENÇÃO. PÉ C/CRIVO - 32MM (1 1/4")	SEINFRA	UN	1,0000	68,4900	68,4900
TOTAL MATERIAL:						1.344,6000
TOTAL SIMPLES:						1.447,7100
ENCARGOS INCLUSOS (83.85%):						62,2400
VALOR BDI:						0,0000
TOTAL GERAL:						1.447,7100

C2090 - QUADRO P/ MEDIÇÃO EM POSTE DE CONCRETO (UN)						
MAO DE OBRA		FONTE	UNID	COEFICIENTE	PREÇO UNITÁRIO	TOTAL
10042	AJUDANTE DE ELETRICISTA	SEINFRA	H	4,8000	16,7700	80,4960
12312	ELETRICISTA	SEINFRA	H	4,8000	20,7700	99,6960
TOTAL MAO DE OBRA:						180,2000
MATERIAL		FONTE	UNID	COEFICIENTE	PREÇO UNITÁRIO	TOTAL
10126	ARRUELA DE FERRO GALVANIZADO 1 1/2"	SEINFRA	UN	3,0000	0,9000	2,7000
10285	BUCHA DE FERRO GALVANIZADO 1 1/2"	SEINFRA	UN	3,0000	1,0600	3,1800
10338	CABO COBRE NU 25MM2	SEINFRA	M	2,0000	18,2200	36,4400
10355	CABO ISOLADO PVC 750V 10MM2	SEINFRA	M	1,0000	5,6900	5,6900
10436	CAIXA TIPO 'J' 50X60X27CM	SEINFRA	UN	1,0000	81,9300	81,9300
10551	CHAVE GERAL 3X200A-BASE DE MARMORE	SEINFRA	UN	1,0000	348,0700	348,0700
10841	CONECTOR PARA HASTE TERRA	SEINFRA	UN	1,0000	2,5900	2,5900
11071	ELETRODUTO DE PVC RIGIDO 1/2"	SEINFRA	M	1,5000	2,8100	4,2150
11243	HASTE DE ATERRAMENTO COPPERWELD 3/4" x 3M	SEINFRA	UN	1,0000	69,2800	69,2800
11720	POSTE DE CONCRETO DUPLO T (8MX300KG), RESISTÊNCIA NOMIAL 300KG, H= 8,00M, PESO APROXIMADO 708KG	SEINFRA	UN	1,0000	617,7400	617,7400
TOTAL MATERIAL:						1.171,8400
TOTAL SIMPLES:						1.352,0300
ENCARGOS INCLUSOS (83.85%):						109,6700
VALOR BDI:						0,0000
TOTAL GERAL:						1.352,0300



OBRA: - IMPLANTAÇÃO DE SISTEMA COLETIVO DE ABASTECIMENTO DE ÁGUA

LOCAL: - SÍTIO SOZINHO NO MUNICÍPIO DE PORTEIRAS - CE

COMPOSIÇÕES DO ORÇAMENTO

Tabelas de Referência de Custos: Seinfra-CE 27.1 Com Desoneração e SINAPI-CE 03/2022 Com Desoneração

C1947 - PONTO ELÉTRICO, MATERIAL E EXECUÇÃO (PT)						
MAO DE OBRA		FUNTE	UNID	COEFICIENTE	PREÇO UNITÁRIO	TOTAL
10042	AJUDANTE DE ELETRICISTA	SEINFRA	H	3,0000	16,7700	50,3100
12312	ELETRICISTA	SEINFRA	H	3,0000	20,7700	62,3100
12543	SERVENTE	SEINFRA	H	2,5000	15,5500	38,8750
					TOTAL MAO DE OBRA:	151,5000
MATERIAL		FUNTE	UNID	COEFICIENTE	PREÇO UNITÁRIO	TOTAL
10356	CABO ISOLADO PVC 750V 2,5 MM2	SEINFRA	M	12,0000	1,9600	23,5200
10419	CAIXA ESTAMPADA 3"X3", 4"X2", 4"X4" - CHAPA 18	SEINFRA	UN	1,0000	1,7600	1,7600
10428	CAIXA PASSAG. CHAPA C/TAMPA PARAF. 100X100X80MM	SEINFRA	UN	1,0000	10,2100	10,2100
10957	CURVA DE PVC RIGIDO PARA ELETRODUTO DE 3/4"	SEINFRA	UN	1,0000	2,0200	2,0200
10981	DISJUNTOR MONOPOLAR 16A	SEINFRA	UN	0,1000	9,5000	0,9500
11075	ELETRODUTO DE PVC RIGIDO 3/4"	SEINFRA	M	3,0000	3,5000	10,5000
11105	ESPELHO 4"X2" OU 3"X3"	SEINFRA	UN	1,0000	2,6100	2,6100
11181	FITA ISOLANTE	SEINFRA	M	3,0000	0,8200	2,4600
11262	INTERRUPTOR 2 TECLAS PARALELO 1 TOMADA 2POLOS	SEINFRA	UN	1,0000	22,2900	22,2900
11409	LUVA DE PVC RIGIDO PARA ELETRODUTO 3/4"	SEINFRA	UN	2,0000	0,8800	1,7600
					TOTAL MATERIAL:	78,0800
					TOTAL SIMPLES:	229,5800
					ENCARGOS INCLUSOS (83.85%):	93,7000
					VALOR BDI:	0,0000
					TOTAL GERAL:	229,5800

C1640 - LUMINÁRIA FLUORESCENTE COMPLETA C/1 LÂMPADA DE 20W (UN)						
MAO DE OBRA		FUNTE	UNID	COEFICIENTE	PREÇO UNITÁRIO	TOTAL
10042	AJUDANTE DE ELETRICISTA	SEINFRA	H	0,5000	16,7700	8,3850
12312	ELETRICISTA	SEINFRA	H	1,0000	20,7700	20,7700
					TOTAL MAO DE OBRA:	29,1600
MATERIAL		FUNTE	UNID	COEFICIENTE	PREÇO UNITÁRIO	TOTAL
11360	LUMINARIA FLUOR. 1X20W COMPLETA C/ LAMPADA	SEINFRA	UN	1,0000	40,2400	40,2400
					TOTAL MATERIAL:	40,2400
					TOTAL SIMPLES:	69,4000
					ENCARGOS INCLUSOS (83.85%):	17,6800
					VALOR BDI:	0,0000
					TOTAL GERAL:	69,4000



OBRA: - IMPLANTAÇÃO DE SISTEMA COLETIVO DE ABASTECIMENTO DE ÁGUA
LOCAL: - SÍTIO SOZINHO NO MUNICÍPIO DE PORTEIRAS - CE

COMPOSIÇÕES DO ORÇAMENTO

Tabelas de Referência de Custos: Seinfra-CE 27.1 Com Desoneração e SINAPI-CE 03/2022 Com Desoneração

C1199 - ELETRODUTO PVC ROSC.INCL.CONEXÕES D= 50mm (1 1/2") (M)						
MAO DE OBRA		FONTE	UNID	COEFICIENTE	PREÇO UNITÁRIO	TOTAL
10042	AJUDANTE DE ELETRICISTA	SEINFRA	H	0,6000	16,7700	10,0620
12312	ELETRICISTA	SEINFRA	H	0,6000	20,7700	12,4620
					TOTAL MAO DE OBRA:	22,5200
MATERIAL		FONTE	UNID	COEFICIENTE	PREÇO UNITÁRIO	TOTAL
11068	ELETRODUTO DE PVC RIGIDO 1 1/2"	SEINFRA	M	1,1000	8,0000	8,8000
					TOTAL MATERIAL:	8,8000
					TOTAL SIMPLES:	31,3200
					ENCARGOS INCLUSOS (83.85%):	13,7100
					VALOR BDI:	0,0000
					TOTAL GERAL:	31,3200

C0522 - CABO COBRE NU 6MM2 (M)						
MAO DE OBRA		FONTE	UNID	COEFICIENTE	PREÇO UNITÁRIO	TOTAL
10042	AJUDANTE DE ELETRICISTA	SEINFRA	H	0,1300	16,7700	2,1801
12312	ELETRICISTA	SEINFRA	H	0,1300	20,7700	2,7001
					TOTAL MAO DE OBRA:	4,8800
MATERIAL		FONTE	UNID	COEFICIENTE	PREÇO UNITÁRIO	TOTAL
10340	CABO COBRE NU 6MM2	SEINFRA	M	1,0200	5,8800	5,9976
					TOTAL MATERIAL:	6,0000
					TOTAL SIMPLES:	10,8800
					ENCARGOS INCLUSOS (83.85%):	2,9700
					VALOR BDI:	0,0000
					TOTAL GERAL:	10,8800



OBRA: - IMPLANTAÇÃO DE SISTEMA COLETIVO DE ABASTECIMENTO DE ÁGUA
 LOCAL: - SÍTIO SOZINHO NO MUNICÍPIO DE PORTEIRAS - CE

COMPOSIÇÕES DO ORÇAMENTO

Tabelas de Referência de Custos: Seinfra-CE 27.1 Com Desoneração e SINAPI-CE 03/2022 Com Desoneração

C4765 - ATERRAMENTO COMPLETO C/ HASTE COPPERWELD 5/8"X 2.40M (UN)						
MAO DE OBRA		FONTE	UNID	COEFICIENTE	PREÇO UNITÁRIO	TOTAL
10042	AJUDANTE DE ELETRICISTA	SEINFRA	H	3,5000	16,7700	58,6950
12312	ELETRICISTA	SEINFRA	H	1,5000	20,7700	31,1550
TOTAL MAO DE OBRA:						89,8600
MATERIAL		FONTE	UNID	COEFICIENTE	PREÇO UNITÁRIO	TOTAL
10339	CABO COBRE NU 35MM2	SEINFRA	M	3,0000	25,1800	75,5400
10421	CAIXA INSPEÇÃO DO TERRA	SEINFRA	UN	1,0000	51,6300	51,6300
10841	CONECTOR PARA HASTE TERRA	SEINFRA	UN	1,0000	2,5900	2,5900
12352	HASTE DE ATERRAMENTO COPERWELD 5/8" x 2.40M	SEINFRA	UN	1,0000	37,4000	37,4000
TOTAL MATERIAL:						167,1600
TOTAL SIMPLES:						257,0100
ENCARGOS INCLUSOS (83.85%):						54,9700
VALOR BDI:						0,0000
TOTAL GERAL:						257,0100
I2171 - TUBO AÇO GALVANIZADO DE 50MM (2') (M)						
TOTAL SIMPLES:						71,0200
ENCARGOS INCLUSOS:						0,0000
VALOR BDI:						0,0000
TOTAL GERAL:						71,0200
I1802 - REGISTRO DE GAVETA BRUTO 50MM (2') (UN)						
TOTAL SIMPLES:						87,1600
ENCARGOS INCLUSOS:						0,0000
VALOR BDI:						0,0000
TOTAL GERAL:						87,1600
I0876 - COTOVELO AÇO GALVANIZADO DE 2" (UN)						
TOTAL SIMPLES:						37,6500
ENCARGOS INCLUSOS:						0,0000
VALOR BDI:						0,0000
TOTAL GERAL:						37,6500



OBRA: - IMPLANTAÇÃO DE SISTEMA COLETIVO DE ABASTECIMENTO DE ÁGUA
LOCAL: - SÍTIO SOZINHO NO MUNICÍPIO DE PORTEIRAS - CE

COMPOSIÇÕES DO ORÇAMENTO

Tabelas de Referência de Custos: Seinfra-CE 27.1 Com Desoneração e SINAPI-CE 03/2022 Com Desoneração

I1950 - TE AÇO GALVANIZADO DE 2' (UN)

TOTAL SIMPLES:	50,0500
ENCARGOS INCLUSOS:	0,0000
VALOR BDI:	0,0000
TOTAL GERAL:	50,0500

00000772 - BUCHA DE REDUCAO DE FERRO GALVANIZADO, COM ROSCA BSP, DE 2" X 1 1/4" (UN)

TOTAL SIMPLES:	28,8200
ENCARGOS INCLUSOS:	0,0000
VALOR BDI:	0,0000
TOTAL GERAL:	28,8200

I5980 - CENTRAL DE COMAMDO DE MOTORES TIPO CPD1005 (UN)

TOTAL SIMPLES:	6.105,6000
ENCARGOS INCLUSOS:	0,0000
VALOR BDI:	0,0000
TOTAL GERAL:	6.105,6000

I8438 - CABO CORDPLAST (CABO PP) 3 x 2,50 mm² (M)

TOTAL SIMPLES:	3,9500
ENCARGOS INCLUSOS:	0,0000
VALOR BDI:	0,0000
TOTAL GERAL:	3,9500

I6138 - CABO CLASSE 1KV 3 X 1,5MM2 (M)

TOTAL SIMPLES:	2,3900
ENCARGOS INCLUSOS:	0,0000
VALOR BDI:	0,0000
TOTAL GERAL:	2,3900



OBRA: - IMPLANTAÇÃO DE SISTEMA COLETIVO DE ABASTECIMENTO DE ÁGUA
LOCAL: - SÍTIO SOZINHO NO MUNICÍPIO DE PORTEIRAS - CE

COMPOSIÇÕES DO ORÇAMENTO

Tabelas de Referência de Custos: Seinfra-CE 27.1 Com Desoneração e SINAPI-CE 03/2022 Com Desoneração

C0580 - CADASTRO DE ADUTORA (M)						
EQUIPAMENTO		FONTE	UNID	COEFICIENTE	PREÇO UNITÁRIO	TOTAL
10786	VEÍCULO UTILITÁRIO KOMBI (CHP)	SEINFRA	H	0,0040	76,6908	0,3068
					TOTAL EQUIPAMENTO:	0,3100
MAO DE OBRA		FONTE	UNID	COEFICIENTE	PREÇO UNITÁRIO	TOTAL
10037	AJUDANTE	SEINFRA	H	0,0360	16,7700	0,6037
12299	DESENHISTA (EM CAD/CAGECE)	SEINFRA	H	0,0010	27,6300	0,0276
12445	TOPOGRAFO	SEINFRA	H	0,0120	30,3400	0,3641
					TOTAL MAO DE OBRA:	0,9900
MATERIAL		FONTE	UNID	COEFICIENTE	PREÇO UNITÁRIO	TOTAL
10857	COPIA HELIOGRAFICA	SEINFRA	M2	0,0050	16,5400	0,0827
12385	PAPEL VEGETAL GRAMATURA 90/95g	SEINFRA	M2	0,0017	7,5000	0,0128
					TOTAL MATERIAL:	0,0900
					TOTAL SIMPLES:	1,4000
					ENCARGOS INCLUSOS (83.85%):	0,6500
					VALOR BDI:	0,0000
					TOTAL GERAL:	1,4000

C2875 - LOCAÇÃO E NIVELAMENTO DE ADUTORA (M)						
EQUIPAMENTO		FONTE	UNID	COEFICIENTE	PREÇO UNITÁRIO	TOTAL
10758	NÍVEL (CHP)	SEINFRA	H	0,0110	0,6895	0,0076
10775	TEODOLITO (CHP)	SEINFRA	H	0,0110	1,3612	0,0150
10786	VEÍCULO UTILITÁRIO KOMBI (CHP)	SEINFRA	H	0,0110	76,6908	0,8436
					TOTAL EQUIPAMENTO:	0,8600
MAO DE OBRA		FONTE	UNID	COEFICIENTE	PREÇO UNITÁRIO	TOTAL
10037	AJUDANTE	SEINFRA	H	0,0220	16,7700	0,3689
12445	TOPOGRAFO	SEINFRA	H	0,0110	30,3400	0,3337
					TOTAL MAO DE OBRA:	0,7000
					TOTAL SIMPLES:	1,5700
					ENCARGOS INCLUSOS (83.85%):	0,5300
					VALOR BDI:	0,0000
					TOTAL GERAL:	1,5700



OBRA: - IMPLANTAÇÃO DE SISTEMA COLETIVO DE ABASTECIMENTO DE ÁGUA
LOCAL: - SÍTIO SOZINHO NO MUNICÍPIO DE PORTEIRAS - CE

COMPOSIÇÕES DO ORÇAMENTO

Tabelas de Referência de Custos: Seinfra-CE 27.1 Com Desoneração e SINAPI-CE 03/2022 Com Desoneração

C2940 - RETIRADA DE PAVIMENTAÇÃO EM PARALELEPÍPEDO OU PEDRA TOSCA (M2)						
MAO DE OBRA		FONTE	UNID	COEFICIENTE	PREÇO UNITÁRIO	TOTAL
12543	SERVENTE	SEINFRA	H	0,6000	15,5500	9,3300
					TOTAL MAO DE OBRA:	9,3300
					TOTAL SIMPLES:	9,3300
					ENCARGOS INCLUSOS (83.85%):	6,0400
					VALOR BDI:	0,0000
					TOTAL GERAL:	9,3300

C2938 - RETIRADA DE PAVIMENTAÇÃO ASFÁLTICA COM BASE EM PEDRA (M2)						
EQUIPAMENTO		FONTE	UNID	COEFICIENTE	PREÇO UNITÁRIO	TOTAL
10727	COMPRESSOR DE AR 170 PCM (CHP)	SEINFRA	H	0,1000	89,8667	8,9867
10769	ROMPEDOR PNEUMÁTICO (CHP)	SEINFRA	H	0,3000	22,7706	6,8312
					TOTAL EQUIPAMENTO:	15,8200
MAO DE OBRA		FONTE	UNID	COEFICIENTE	PREÇO UNITÁRIO	TOTAL
12543	SERVENTE	SEINFRA	H	0,7000	15,5500	10,8850
					TOTAL MAO DE OBRA:	10,8900
					TOTAL SIMPLES:	26,7000
					ENCARGOS INCLUSOS (83.85%):	11,6200
					VALOR BDI:	0,0000
					TOTAL GERAL:	26,7000

C2789 - ESCAVAÇÃO MECÂNICA SOLO DE 1A CAT. PROF. ATÉ 2.00m (M3)						
EQUIPAMENTO		FONTE	UNID	COEFICIENTE	PREÇO UNITÁRIO	TOTAL
10765	RETRO ESCAVADEIRA DE PNEUS (CHP)	SEINFRA	H	0,0550	104,1164	5,7264
					TOTAL EQUIPAMENTO:	5,7300
MAO DE OBRA		FONTE	UNID	COEFICIENTE	PREÇO UNITÁRIO	TOTAL
12543	SERVENTE	SEINFRA	H	0,1100	15,5500	1,7105
					TOTAL MAO DE OBRA:	1,7100
					TOTAL SIMPLES:	7,4400
					ENCARGOS INCLUSOS (83.85%):	1,9100
					VALOR BDI:	0,0000
					TOTAL GERAL:	7,4400



OBRA: - IMPLANTAÇÃO DE SISTEMA COLETIVO DE ABASTECIMENTO DE ÁGUA
LOCAL: - SÍTIO SOZINHO NO MUNICÍPIO DE PORTEIRAS - CE

COMPOSIÇÕES DO ORÇAMENTO

Tabelas de Referência de Custos: Seinfra-CE 27.1 Com Desoneração e SINAPI-CE 03/2022 Com Desoneração

C2796 - ESCAVAÇÃO MECÂNICA SOLO DE 2A.CAT. PROF. ATÉ 2.00m (M3)						
EQUIPAMENTO		FONTE	UNID	COEFICIENTE	PREÇO UNITÁRIO	TOTAL
10727	COMPRESSOR DE AR 170 PCM (CHP)	SEINFRA	H	0,0700	89,8667	6,2907
10765	RETRO ESCAVADEIRA DE PNEUS (CHP)	SEINFRA	H	0,0750	104,1164	7,8087
10769	ROMPEDOR PNEUMÁTICO (CHP)	SEINFRA	H	0,0700	22,7706	1,5939
					TOTAL EQUIPAMENTO:	15,6900
MAO DE OBRA		FONTE	UNID	COEFICIENTE	PREÇO UNITÁRIO	TOTAL
12543	SERVENTE	SEINFRA	H	0,1300	15,5500	2,0215
					TOTAL MAO DE OBRA:	2,0200
					TOTAL SIMPLES:	17,7100
					ENCARGOS INCLUSOS (83.85%):	3,9900
					VALOR BDI:	0,0000
					TOTAL GERAL:	17,7100

C5177 - ESCAVAÇÃO EM ROCHA BRANDA A FRIO COM ESCAVADEIRA HIDRÁULICA E ROMPEDOR ACOPLADO (M3)						
EQUIPAMENTO		FONTE	UNID	COEFICIENTE	PREÇO UNITÁRIO	TOTAL
19401	ESCAVADEIRA HIDRÁULICA C/ ROMPEDOR (CHP)	SEINFRA	H	0,5000	356,6234	178,3117
19402	ESCAVADEIRA HIDRÁULICA C/ ROMPEDOR (CHI)	SEINFRA	H	0,3300	138,1494	45,5893
					TOTAL EQUIPAMENTO:	223,9000
					TOTAL SIMPLES:	223,9000
					ENCARGOS INCLUSOS (83.85%):	11,9700
					VALOR BDI:	0,0000
					TOTAL GERAL:	223,9000

C2860 - LASTRO DE AREIA ADQUIRIDA (M3)						
MAO DE OBRA		FONTE	UNID	COEFICIENTE	PREÇO UNITÁRIO	TOTAL
12543	SERVENTE	SEINFRA	H	1,3000	15,5500	20,2150
					TOTAL MAO DE OBRA:	20,2200
MATERIAL		FONTE	UNID	COEFICIENTE	PREÇO UNITÁRIO	TOTAL
10108	AREIA GROSSA	SEINFRA	M3	1,1500	74,7200	85,9280
					TOTAL MATERIAL:	85,9300
					TOTAL SIMPLES:	106,1400
					ENCARGOS INCLUSOS (83.85%):	13,0700
					VALOR BDI:	0,0000
					TOTAL GERAL:	106,1400



OBRA: - IMPLANTAÇÃO DE SISTEMA COLETIVO DE ABASTECIMENTO DE ÁGUA
LOCAL: - SÍTIO SOZINHO NO MUNICÍPIO DE PORTEIRAS - CE

COMPOSIÇÕES DO ORÇAMENTO

Tabelas de Referência de Custos: Seinfra-CE 27.1 Com Desoneração e SINAPI-CE 03/2022 Com Desoneração

C2921 - REATERRO C/COMPACTAÇÃO MANUAL S/CONTROLE, MATERIAL DA VALA (M3)						
MAO DE OBRA		FONTE	UNID	COEFICIENTE	PREÇO UNITÁRIO	TOTAL
12543	SERVENTE	SEINFRA	H	1,7000	15,5500	26,4350
					TOTAL MAO DE OBRA:	26,4400
					TOTAL SIMPLES:	26,4300
					ENCARGOS INCLUSOS (83.85%):	17,1000
					VALOR BDI:	0,0000
					TOTAL GERAL:	26,4300

C2932 - RECOMPOSIÇÃO DE PAVIMENTAÇÃO EM PEDRA TOSCA C/REJUNTAMENTO (M2)						
MAO DE OBRA		FONTE	UNID	COEFICIENTE	PREÇO UNITÁRIO	TOTAL
10445	CALCETEIRO	SEINFRA	H	0,5000	20,7700	10,3850
12543	SERVENTE	SEINFRA	H	0,4500	15,5500	6,9975
					TOTAL MAO DE OBRA:	17,3900

MATERIAL						
	FONTE	UNID	COEFICIENTE	PREÇO UNITÁRIO	TOTAL	
10108	AREIA GROSSA	SEINFRA	M3	0,0088	74,7200	0,6575
10111	AREIA VERMELHA	SEINFRA	M3	0,1200	60,8800	7,3056
10805	CIMENTO PORTLAND	SEINFRA	KG	3,2800	0,5600	1,8368
					TOTAL MATERIAL:	9,8100
					TOTAL SIMPLES:	27,1800
					ENCARGOS INCLUSOS (83.85%):	10,7600
					VALOR BDI:	0,0000
					TOTAL GERAL:	27,1800

C2926 - RECOMPOSIÇÃO DE CAPA EM CONCRETO ASFÁLTICO (CBUQ), ESP.= 5cm (M2)						
EQUIPAMENTO		FONTE	UNID	COEFICIENTE	PREÇO UNITÁRIO	TOTAL
10690	CAMINHÃO BASCULANTE 6 M3 (CHP)	SEINFRA	H	0,0720	129,6624	9,3357
10724	COMPACTADOR DE PLACA VIBRATÓRIA HP 4 (CHP)	SEINFRA	H	0,0800	24,0836	1,9267
					TOTAL EQUIPAMENTO:	11,2700

MAO DE OBRA		FONTE	UNID	COEFICIENTE	PREÇO UNITÁRIO	TOTAL
12543	SERVENTE	SEINFRA	H	0,4000	15,5500	6,2200
					TOTAL MAO DE OBRA:	6,2200

MATERIAL						
	FONTE	UNID	COEFICIENTE	PREÇO UNITÁRIO	TOTAL	
10826	CONCRETO BETUMINOSO USINADO A QUENTE - CBUQ	SEINFRA	T	0,1150	262,9700	30,2416
					TOTAL MATERIAL:	30,2400
					TOTAL SIMPLES:	47,7200
					ENCARGOS INCLUSOS (83.85%):	5,8700
					VALOR BDI:	0,0000
					TOTAL GERAL:	47,7200



OBRA: - IMPLANTAÇÃO DE SISTEMA COLETIVO DE ABASTECIMENTO DE ÁGUA
 LOCAL: - SÍTIO SOZINHO NO MUNICÍPIO DE PORTEIRAS - CE

COMPOSIÇÕES DO ORÇAMENTO

Tabelas de Referência de Custos: Seinfra-CE 27.1 Com Desoneração e SINAPI-CE 03/2022 Com Desoneração

C0710 - CARGA MECANIZADA DE TERRA EM CAMINHÃO BASCULANTE (M3)						
EQUIPAMENTO		FONTE	UNID	COEFICIENTE	PREÇO UNITÁRIO	TOTAL
10690	CAMINHÃO BASCULANTE 6 M3 (CHP)	SEINFRA	H	0,0098	129,6624	1,2707
10708	CARREGADEIRA DE PNEUS HP 111 (CHP)	SEINFRA	H	0,0098	167,5999	1,6425
					TOTAL EQUIPAMENTO:	2,9100
MAO DE OBRA		FONTE	UNID	COEFICIENTE	PREÇO UNITÁRIO	TOTAL
12543	SERVENTE	SEINFRA	H	0,0196	15,5500	0,3048
					TOTAL MAO DE OBRA:	0,3000
					TOTAL SIMPLES:	3,2200
					ENCARGOS INCLUSOS (83.85%):	0,4700
					VALOR BDI:	0,0000
					TOTAL GERAL:	3,2200

C2533 - TRANSPORTE DE MATERIAL, EXCETO ROCHA EM CAMINHÃO ATÉ 5 KM (M3)						
EQUIPAMENTO		FONTE	UNID	COEFICIENTE	PREÇO UNITÁRIO	TOTAL
10690	CAMINHÃO BASCULANTE 6 M3 (CHP)	SEINFRA	H	0,1852	129,6624	24,0135
					TOTAL EQUIPAMENTO:	24,0100
					TOTAL SIMPLES:	24,0100
					ENCARGOS INCLUSOS (83.85%):	2,4000
					VALOR BDI:	0,0000
					TOTAL GERAL:	24,0100

C0709 - CARGA MECANIZADA DE ROCHA EM CAMINHÃO BASCULANTE (M3)						
EQUIPAMENTO		FONTE	UNID	COEFICIENTE	PREÇO UNITÁRIO	TOTAL
10690	CAMINHÃO BASCULANTE 6 M3 (CHP)	SEINFRA	H	0,0111	129,6624	1,4393
10708	CARREGADEIRA DE PNEUS HP 111 (CHP)	SEINFRA	H	0,0111	167,5999	1,8604
					TOTAL EQUIPAMENTO:	3,3000
MAO DE OBRA		FONTE	UNID	COEFICIENTE	PREÇO UNITÁRIO	TOTAL
12543	SERVENTE	SEINFRA	H	0,0222	15,5500	0,3452
					TOTAL MAO DE OBRA:	0,3500
					TOTAL SIMPLES:	3,6400
					ENCARGOS INCLUSOS (83.85%):	0,5200
					VALOR BDI:	0,0000
					TOTAL GERAL:	3,6400



OBRA: - IMPLANTAÇÃO DE SISTEMA COLETIVO DE ABASTECIMENTO DE ÁGUA
LOCAL: - SÍTIO SOZINHO NO MUNICÍPIO DE PORTEIRAS - CE

COMPOSIÇÕES DO ORÇAMENTO

Tabelas de Referência de Custos: Seinfra-CE 27.1 Com Desoneração e SINAPI-CE 03/2022 Com Desoneração

C2987 - COMPLEMENTAÇÃO DE TRANSPORTE EM CAMINHÃO BASCULANTE (M3xKM)						
EQUIPAMENTO		FONTE	UNID	COEFICIENTE	PREÇO UNITÁRIO	TOTAL
10576	CAMINHÃO BASCULANTE 12 M3 (CHI)	SEINFRA	H	0,0000	47,7689	0,0000
10688	CAMINHÃO BASCULANTE 12 M3 (CHP)	SEINFRA	H	0,0064	157,3247	1,0021
					TOTAL EQUIPAMENTO:	1,0000
					TOTAL SIMPLES:	1,0000
					ENCARGOS INCLUSOS (83.85%):	0,0800
					VALOR BDI:	0,0000
					TOTAL GERAL:	1,0000

C0727 - CARGA, TRANSPORTE E DESCARGA DE TUBOS E PEÇAS EM PVC DN 50mm ATÉ 15km (M)						
EQUIPAMENTO		FONTE	UNID	COEFICIENTE	PREÇO UNITÁRIO	TOTAL
10703	CAMINHÃO C/CARROCERIA DE MADEIRA HP 136 (CHP)	SEINFRA	H	0,0013	127,8840	0,1662
					TOTAL EQUIPAMENTO:	0,1700

MAO DE OBRA		FONTE	UNID	COEFICIENTE	PREÇO UNITÁRIO	TOTAL
12543	SERVENTE	SEINFRA	H	0,0100	15,5500	0,1555
					TOTAL MAO DE OBRA:	0,1600
					TOTAL SIMPLES:	0,3200
					ENCARGOS INCLUSOS (83.85%):	0,1200
					VALOR BDI:	0,0000
					TOTAL GERAL:	0,3200

C0291 - ASSENTAMENTO DE TUBOS E CONEXÕES EM PVC, JE DN 50mm (M)						
MAO DE OBRA		FONTE	UNID	COEFICIENTE	PREÇO UNITÁRIO	TOTAL
12320	ENCANADOR	SEINFRA	H	0,0450	20,3200	0,9144
12543	SERVENTE	SEINFRA	H	0,0450	15,5500	0,6998
					TOTAL MAO DE OBRA:	1,6100

SERVICO		FONTE	UNID	COEFICIENTE	PREÇO UNITÁRIO	TOTAL
C0727	CARGA, TRANSPORTE E DESCARGA DE TUBOS E PEÇAS EM PVC DN 50mm ATÉ 15km	SEINFRA	M	1,0000	0,3200	0,3200
					TOTAL SERVICO:	0,3200
					TOTAL SIMPLES:	1,9400
					ENCARGOS INCLUSOS (83.85%):	1,1200
					VALOR BDI:	0,0000
					TOTAL GERAL:	1,9400



OBRA: - IMPLANTAÇÃO DE SISTEMA COLETIVO DE ABASTECIMENTO DE ÁGUA
LOCAL: - SÍTIO SOZINHO NO MUNICÍPIO DE PORTEIRAS - CE

COMPOSIÇÕES DO ORÇAMENTO

Tabelas de Referência de Custos: Seinfra-CE 27.1 Com Desoneração e SINAPI-CE 03/2022 Com Desoneração

C3403 - BLOCO DE ANCORAGEM EM CONCRETO SIMPLES FCK=10MPa (M3)						
SERVICO	FONTES	UNID	COEFICIENTE	PREÇO UNITÁRIO	TOTAL	
C0838	CONCRETO P/VIBR., FCK 10 MPa COM AGREGADO ADQUIRIDO	SEINFRA	M3	1,0000	375,3300	375,3300
C1400	FORMA DE TÁBUAS DE 1" DE 3A. P/FUNDAÇÕES UTIL. 5 X	SEINFRA	M2	4,0000	66,1900	264,7600
					TOTAL SERVIÇO:	640,0900
					TOTAL SIMPLES:	640,1000
					ENCARGOS INCLUSOS (83.85%):	187,3300
					VALOR BDI:	0,0000
					TOTAL GERAL:	640,1000

C3411 - CAIXA P/ REGISTRO DE DESCARGA EM ALVENARIA DE TIJOLO MACIÇO DN ATÉ 200mm (UN)						
SERVICO	FONTES	UNID	COEFICIENTE	PREÇO UNITÁRIO	TOTAL	
C0076	ALVENARIA DE TIJOLO COMUM C/ARGAMASSA MISTA DE CAL HIDRATADA 1:2:8 ESP=10 cm	SEINFRA	M2	3,3000	120,3200	397,0560
C0077	ALVENARIA DE TIJOLO COMUM C/ARGAMASSA MISTA DE CAL HIDRATADA 1:2:8 ESP=20 cm	SEINFRA	M2	1,3300	213,7800	284,3274
C0216	ARMADURA CA-50A MÉDIA D= 6,3 A 10,0mm	SEINFRA	KG	7,2000	14,1300	101,7360
C0838	CONCRETO P/VIBR., FCK 10 MPa COM AGREGADO ADQUIRIDO	SEINFRA	M3	0,1272	375,3300	47,7420
C0840	CONCRETO P/VIBR., FCK 15 MPa COM AGREGADO ADQUIRIDO	SEINFRA	M3	0,1472	395,5400	58,2235
C2123	REBOCO C/ARGAMASSA DE CAL HIDRATADA E AREIA PENEIRADA TRAÇO 1:3 ESP=5 mm P/PAREDE	SEINFRA	M2	4,7300	22,2500	105,2425
					TOTAL SERVIÇO:	994,3300
					TOTAL SIMPLES:	994,3100
					ENCARGOS INCLUSOS (83.85%):	302,4600
					VALOR BDI:	0,0000
					TOTAL GERAL:	994,3100

C0653 - CAIXA P/REGISTRO OU VENTOSA EM ALVENARIA DE TIJOLO MACIÇO, DN ATÉ 200mm (UN)						
SERVICO	FONTES	UNID	COEFICIENTE	PREÇO UNITÁRIO	TOTAL	
C0076	ALVENARIA DE TIJOLO COMUM C/ARGAMASSA MISTA DE CAL HIDRATADA 1:2:8 ESP=10 cm	SEINFRA	M2	3,3000	120,3200	397,0560
C0216	ARMADURA CA-50A MÉDIA D= 6,3 A 10,0mm	SEINFRA	KG	7,2000	14,1300	101,7360
C0838	CONCRETO P/VIBR., FCK 10 MPa COM AGREGADO ADQUIRIDO	SEINFRA	M3	0,0972	375,3300	36,4821
C0840	CONCRETO P/VIBR., FCK 15 MPa COM AGREGADO ADQUIRIDO	SEINFRA	M3	0,1472	395,5400	58,2235
C2123	REBOCO C/ARGAMASSA DE CAL HIDRATADA E AREIA PENEIRADA TRAÇO 1:3 ESP=5 mm P/PAREDE	SEINFRA	M2	2,8800	22,2500	64,0800
					TOTAL SERVIÇO:	657,5800
					TOTAL SIMPLES:	657,5800
					ENCARGOS INCLUSOS (83.85%):	194,1400
					VALOR BDI:	0,0000
					TOTAL GERAL:	657,5800



OBRA: - IMPLANTAÇÃO DE SISTEMA COLETIVO DE ABASTECIMENTO DE ÁGUA
LOCAL: - SÍTIO SOZINHO NO MUNICÍPIO DE PORTEIRAS - CE

COMPOSIÇÕES DO ORÇAMENTO

Tabelas de Referência de Custos: Seinfra-CE 27.1 Com Desoneração e SINAPI-CE 03/2022 Com Desoneração

00036378 - TUBO PVC PBA JEI, CLASSE 20, DN 50 MM, PARA REDE DE AGUA (NBR 5647) (M)

TOTAL SIMPLES:	35,1500
ENCARGOS INCLUSOS:	0,0000
VALOR BDI:	0,0000
TOTAL GERAL:	35,1500

00001845 - CURVA PVC PBA, JE, PB, 90 GRAUS, DN 50 / DE 60 MM, PARA REDE AGUA (NBR 10351) (UN)

TOTAL SIMPLES:	51,7000
ENCARGOS INCLUSOS:	0,0000
VALOR BDI:	0,0000
TOTAL GERAL:	51,7000

00001831 - CURVA PVC PBA, JE, PB, 45 GRAUS, DN 50 / DE 60 MM, PARA REDE AGUA (NBR 10351) (UN)

TOTAL SIMPLES:	41,2600
ENCARGOS INCLUSOS:	0,0000
VALOR BDI:	0,0000
TOTAL GERAL:	41,2600

00001835 - CURVA PVC PBA, JE, PB, 22 GRAUS, DN 50 / DE 60 MM, PARA REDE AGUA (NBR 10351) (UN)

TOTAL SIMPLES:	40,5700
ENCARGOS INCLUSOS:	0,0000
VALOR BDI:	0,0000
TOTAL GERAL:	40,5700

00000325 - ANEL BORRACHA, PARA TUBO/CONEXAO PVC PBA, DN 50 MM, PARA REDE AGUA (UN)

TOTAL SIMPLES:	3,1300
ENCARGOS INCLUSOS:	0,0000
VALOR BDI:	0,0000
TOTAL GERAL:	3,1300

00007048 - TE, PVC PBA, BBB, 90 GRAUS, DN 50 / DE 60 MM, PARA REDE AGUA (NBR 10351) (UN)

TOTAL SIMPLES:	34,7500
ENCARGOS INCLUSOS:	0,0000
VALOR BDI:	0,0000
TOTAL GERAL:	34,7500



OBRA: - IMPLANTAÇÃO DE SISTEMA COLETIVO DE ABASTECIMENTO DE ÁGUA
LOCAL: - SÍTIO SOZINHO NO MUNICÍPIO DE PORTEIRAS - CE

COMPOSIÇÕES DO ORÇAMENTO

Tabelas de Referência de Custos: Seinfra-CE 27.1 Com Desoneração e SINAPI-CE 03/2022 Com Desoneração

00006028 - REGISTRO GAVETA BRUTO EM LATAO FORJADO, BITOLA 2 " (REF 1509) (UN)

TOTAL SIMPLES:	116,3000
ENCARGOS INCLUSOS:	0,0000
VALOR BDI:	0,0000
TOTAL GERAL:	116,3000

00036084 - TUBO PVC PBA JEI, CLASSE 12, DN 50 MM, PARA REDE DE AGUA (NBR 5647) (M)

TOTAL SIMPLES:	23,1700
ENCARGOS INCLUSOS:	0,0000
VALOR BDI:	0,0000
TOTAL GERAL:	23,1700

00000329 - ANEL BORRACHA, PARA TUBO/CONEXAO PVC PBA, DN 75 MM, PARA REDE AGUA (UN)

TOTAL SIMPLES:	8,8600
ENCARGOS INCLUSOS:	0,0000
VALOR BDI:	0,0000
TOTAL GERAL:	8,8600

00006298 - TE DE FERRO GALVANIZADO, DE 2" (UN)

TOTAL SIMPLES:	68,8200
ENCARGOS INCLUSOS:	0,0000
VALOR BDI:	0,0000
TOTAL GERAL:	68,8200

I5724 - VENTOSA SIMPLES C/ ROSCA DN 2 (UN)

TOTAL SIMPLES:	464,6300
ENCARGOS INCLUSOS:	0,0000
VALOR BDI:	0,0000
TOTAL GERAL:	464,6300

I2281 - VÁLVULA RETENÇÃO HORIZONTAL - 50MM (2') (UN)

TOTAL SIMPLES:	198,6800
ENCARGOS INCLUSOS:	0,0000
VALOR BDI:	0,0000
TOTAL GERAL:	198,6800



OBRA: - IMPLANTAÇÃO DE SISTEMA COLETIVO DE ABASTECIMENTO DE ÁGUA
LOCAL: - SÍTIO SOZINHO NO MUNICÍPIO DE PORTEIRAS - CE

COMPOSIÇÕES DO ORÇAMENTO

Tabelas de Referência de Custos: Seinfra-CE 27.1 Com Desoneração e SINAPI-CE 03/2022 Com Desoneração

C2102 - RASPAGEM E LIMPEZA DO TERRENO (M2)						
MAO DE OBRA		FUNTE	UNID	COEFICIENTE	PREÇO UNITÁRIO	TOTAL
12543	SERVENTE	SEINFRA	H	0,2500	15,5500	3,8875
					TOTAL MAO DE OBRA:	3,8900
					TOTAL SIMPLES:	3,8900
					ENCARGOS INCLUSOS (83.85%):	2,5200
					VALOR BDI:	0,0000
					TOTAL GERAL:	3,8900

C1630 - LOCAÇÃO DA OBRA - EXECUÇÃO DE GABARITO (M2)						
MAO DE OBRA		FUNTE	UNID	COEFICIENTE	PREÇO UNITÁRIO	TOTAL
10498	CARPINTEIRO	SEINFRA	H	0,1300	20,7700	2,7001
12543	SERVENTE	SEINFRA	H	0,1300	15,5500	2,0215
					TOTAL MAO DE OBRA:	4,7200

MATERIAL						
		FUNTE	UNID	COEFICIENTE	PREÇO UNITÁRIO	TOTAL
10101	ARAME GALVANIZADO N.16 BWG	SEINFRA	KG	0,0200	20,7100	0,4142
11691	PONTALETE / BARROTE DE 3"x3"	SEINFRA	M	0,0400	12,6100	0,5044
11724	PREGO	SEINFRA	KG	0,0120	15,5400	0,1865
12429	TABUA DE VIROLA DE 12"x 1"	SEINFRA	M2	0,0090	28,7200	0,2585
					TOTAL MATERIAL:	1,3600
					TOTAL SIMPLES:	6,0900
					ENCARGOS INCLUSOS (83.85%):	2,9400
					VALOR BDI:	0,0000
					TOTAL GERAL:	6,0900

C1267 - ESCAVAÇÃO MECAN. CAMPO ABERTO EM TERRA EXCETO ROCHA ATÉ 2M (M3)						
EQUIPAMENTO		FUNTE	UNID	COEFICIENTE	PREÇO UNITÁRIO	TOTAL
10779	TRATOR DE ESTEIRAS C/LÂMINA E ESC. HP 155 (CHP)	SEINFRA	H	0,0100	239,2961	2,3930
					TOTAL EQUIPAMENTO:	2,3900
					TOTAL SIMPLES:	2,3900
					ENCARGOS INCLUSOS (83.85%):	0,1400
					VALOR BDI:	0,0000
					TOTAL GERAL:	2,3900



OBRA: - IMPLANTAÇÃO DE SISTEMA COLETIVO DE ABASTECIMENTO DE ÁGUA
 LOCAL: - SÍTIO SOZINHO NO MUNICÍPIO DE PORTEIRAS - CE

COMPOSIÇÕES DO ORÇAMENTO

Tabelas de Referência de Custos: Seinfra-CE 27.1 Com Desoneração e SINAPI-CE 03/2022 Com Desoneração

C3319 - NIVELAMENTO DE FUNDO DE VALAS (M2)						
MAO DE OBRA		FONTE	UNID	COEFICIENTE	PREÇO UNITÁRIO	TOTAL
10498	CARPINTEIRO	SEINFRA	H	0,0030	20,7700	0,0623
12391	PEDREIRO	SEINFRA	H	0,0600	20,7700	1,2462
12543	SERVENTE	SEINFRA	H	0,3000	15,5500	4,6650
TOTAL MAO DE OBRA:						5,9800
TOTAL SIMPLES:						5,9700
ENCARGOS INCLUSOS (83.85%):						3,8000
VALOR BDI:						0,0000
TOTAL GERAL:						5,9700

C1609 - LASTRO DE CONCRETO INCLUINDO PREPARO E LANÇAMENTO (M3)						
MAO DE OBRA		FONTE	UNID	COEFICIENTE	PREÇO UNITÁRIO	TOTAL
12391	PEDREIRO	SEINFRA	H	2,0000	20,7700	41,5400
12543	SERVENTE	SEINFRA	H	16,0000	15,5500	248,8000
TOTAL MAO DE OBRA:						290,3400
MATERIAL		FONTE	UNID	COEFICIENTE	PREÇO UNITÁRIO	TOTAL
10109	AREIA MEDIA	SEINFRA	M3	0,6980	67,5000	47,1150
10280	BRITA	SEINFRA	M3	0,8780	76,1900	66,8948
10805	CIMENTO PORTLAND	SEINFRA	KG	220,0000	0,5600	123,2000
TOTAL MATERIAL:						237,2100
TOTAL SIMPLES:						527,5500
ENCARGOS INCLUSOS (83.85%):						185,9600
VALOR BDI:						0,0000
TOTAL GERAL:						527,5500



OBRA: - IMPLANTAÇÃO DE SISTEMA COLETIVO DE ABASTECIMENTO DE ÁGUA
LOCAL: - SÍTIO SOZINHO NO MUNICÍPIO DE PORTEIRAS - CE

COMPOSIÇÕES DO ORÇAMENTO

Tabelas de Referência de Custos: Seinfra-CE 27.1 Com Desoneração e SINAPI-CE 03/2022 Com Desoneração

C1400 - FORMA DE TÁBUAS DE 1" DE 3A. P/FUNDAÇÕES UTIL. 5 X (M2)						
MAO DE OBRA		FUNTE	UNID	COEFICIENTE	PREÇO UNITÁRIO	TOTAL
10041	AJUDANTE DE CARPINTEIRO	SEINFRA	H	1,3000	16,7700	21,8010
10498	CARPINTEIRO	SEINFRA	H	1,3000	20,7700	27,0010
TOTAL MAO DE OBRA:						48,8000
MATERIAL		FUNTE	UNID	COEFICIENTE	PREÇO UNITÁRIO	TOTAL
10965	DESMOLDANTE PARA FORMAS	SEINFRA	L	0,4000	7,3500	2,9400
11728	PREGO 18X27 (2.1/2" X 10) (APROXIMADAMENTE 198UN/KG)	SEINFRA	KG	0,1500	13,8000	2,0700
11846	SARRAFO DE 1"X4"	SEINFRA	M	0,5000	4,7400	2,3700
11916	TABUA DE 1" DE 3A. - L = 30cm	SEINFRA	M	1,0000	10,0100	10,0100
TOTAL MATERIAL:						17,3900
TOTAL SIMPLES:						66,1900
ENCARGOS INCLUSOS (83.85%):						29,7000
VALOR BDI:						0,0000
TOTAL GERAL:						66,1900
C4151 - ARMADURA DE AÇO CA 50/60 (KG)						
EQUIPAMENTO		FUNTE	UNID	COEFICIENTE	PREÇO UNITÁRIO	TOTAL
10705	CAMINHÃO COMERC. EQUIP. C/GUINDASTE (CHP)	SEINFRA	H	0,0080	126,2862	1,0103
TOTAL EQUIPAMENTO:						1,0100
MAO DE OBRA		FUNTE	UNID	COEFICIENTE	PREÇO UNITÁRIO	TOTAL
10040	AJUDANTE DE ARMADOR/FERREIRO	SEINFRA	H	0,0800	16,7700	1,3416
10121	ARMADOR/FERREIRO	SEINFRA	H	0,0800	20,7700	1,6616
TOTAL MAO DE OBRA:						3,0000
MATERIAL		FUNTE	UNID	COEFICIENTE	PREÇO UNITÁRIO	TOTAL
10103	ARAME RECOZIDO N.18 BWG	SEINFRA	KG	0,0200	10,0500	0,2010
17952	AÇO CA-50/60	SEINFRA	KG	1,0500	8,8900	9,3345
TOTAL MATERIAL:						9,5300
TOTAL SIMPLES:						13,5500
ENCARGOS INCLUSOS (83.85%):						1,9400
VALOR BDI:						0,0000
TOTAL GERAL:						13,5500



OBRA: - IMPLANTAÇÃO DE SISTEMA COLETIVO DE ABASTECIMENTO DE ÁGUA
LOCAL: - SÍTIO SOZINHO NO MUNICÍPIO DE PORTEIRAS - CE

COMPOSIÇÕES DO ORÇAMENTO

Tabelas de Referência de Custos: Seinfra-CE 27.1 Com Desoneração e SINAPI-CE 03/2022 Com Desoneração

C0843 - CONCRETO P/VIBR., FCK 25 MPa COM AGREGADO ADQUIRIDO (M3)						
EQUIPAMENTO		FONTE	UNID	COEFICIENTE	PREÇO UNITÁRIO	TOTAL
10682	BETONEIRA ELÉTRICA 580L (CHP)	SEINFRA	H	0,7140	22,3108	15,9299
					TOTAL EQUIPAMENTO:	15,9300
MAO DE OBRA		FONTE	UNID	COEFICIENTE	PREÇO UNITÁRIO	TOTAL
12543	SERVENTE	SEINFRA	H	6,0000	15,5500	93,3000
					TOTAL MAO DE OBRA:	93,3000
MATERIAL		FONTE	UNID	COEFICIENTE	PREÇO UNITÁRIO	TOTAL
10109	AREIA MEDIA	SEINFRA	M3	0,8669	67,5000	58,5158
10280	BRITA	SEINFRA	M3	0,6270	76,1900	47,7711
10805	CIMENTO PORTLAND	SEINFRA	KG	349,0000	0,5600	195,4400
11605	PEDRISCO	SEINFRA	M3	0,2090	73,9000	15,4451
					TOTAL MATERIAL:	317,1800
					TOTAL SIMPLES:	426,4000
					ENCARGOS INCLUSOS (83.85%):	68,5100
					VALOR BDI:	0,0000
					TOTAL GERAL:	426,4000

C1604 - LANÇAMENTO E APLICAÇÃO DE CONCRETO S/ ELEVAÇÃO (M3)						
MAO DE OBRA		FONTE	UNID	COEFICIENTE	PREÇO UNITÁRIO	TOTAL
12391	PEDREIRO	SEINFRA	H	2,0000	20,7700	41,5400
12543	SERVENTE	SEINFRA	H	6,0000	15,5500	93,3000
					TOTAL MAO DE OBRA:	134,8400
					TOTAL SIMPLES:	134,8400
					ENCARGOS INCLUSOS (83.85%):	85,3600
					VALOR BDI:	0,0000
					TOTAL GERAL:	134,8400

C2989 - ESPALHAMENTO MECÂNICO DE SOLO EM BOTA FORA (M3)						
EQUIPAMENTO		FONTE	UNID	COEFICIENTE	PREÇO UNITÁRIO	TOTAL
10666	TRATOR DE ESTEIRAS C/LÂMINA E ESC. HP 155 (CHI)	SEINFRA	H	0,0000	75,8322	0,0000
10779	TRATOR DE ESTEIRAS C/LÂMINA E ESC. HP 155 (CHP)	SEINFRA	H	0,0063	239,2961	1,4956
					TOTAL EQUIPAMENTO:	1,5000
					TOTAL SIMPLES:	1,5000
					ENCARGOS INCLUSOS (83.85%):	0,0900
					VALOR BDI:	0,0000
					TOTAL GERAL:	1,5000



OBRA: - IMPLANTAÇÃO DE SISTEMA COLETIVO DE ABASTECIMENTO DE ÁGUA
LOCAL: - SÍTIO SOZINHO NO MUNICÍPIO DE PORTEIRAS - CE

COMPOSIÇÕES DO ORÇAMENTO

Tabelas de Referência de Custos: Seinfra-CE 27.1 Com Desoneração e SINAPI-CE 03/2022 Com Desoneração

C0154 - ARGAMASSA DE CIMENTO E AREIA PENEIRADA C/ IMPERMEABILIZANTE TRAÇO 1:4 (M3)						
MAO DE OBRA		FONTE	UNID	COEFICIENTE	PREÇO UNITÁRIO	TOTAL
12543	SERVENTE	SEINFRA	H	32,4500	15,5500	504,5975
TOTAL MAO DE OBRA:						504,6000
MATERIAL		FONTE	UNID	COEFICIENTE	PREÇO UNITÁRIO	TOTAL
10109	AREIA MEDIA	SEINFRA	M3	1,2160	67,5000	82,0800
10805	CIMENTO PORTLAND	SEINFRA	KG	365,0000	0,5600	204,4000
11249	IMPERMEABILIZANTE	SEINFRA	KG	20,0000	5,4900	109,8000
TOTAL MATERIAL:						396,2800
TOTAL SIMPLES:						900,8800
ENCARGOS INCLUSOS (83.85%):						326,4500
VALOR BDI:						0,0000
TOTAL GERAL:						900,8800

C1958 - PORTA DE FERRO COMPACTA EM CHAPA, INCLUS. BATENTES E FERRAGENS (M2)						
MAO DE OBRA		FONTE	UNID	COEFICIENTE	PREÇO UNITÁRIO	TOTAL
12391	PEDREIRO	SEINFRA	H	1,5000	20,7700	31,1550
12543	SERVENTE	SEINFRA	H	2,5000	15,5500	38,8750
TOTAL MAO DE OBRA:						70,0400
MATERIAL		FONTE	UNID	COEFICIENTE	PREÇO UNITÁRIO	TOTAL
10108	AREIA GROSSA	SEINFRA	M3	0,0072	74,7200	0,5380
10208	BATENTE DE FERRO	SEINFRA	M	2,5000	19,7300	49,3250
10441	CAL HIDRATADA	SEINFRA	KG	0,4900	1,1000	0,5390
10805	CIMENTO PORTLAND	SEINFRA	KG	2,0300	0,5600	1,1368
11031	DOBRADIÇA DE FERRO PARA PORTA INTERNA	SEINFRA	UN	1,7800	24,6700	43,9126
11154	FECHADURA COMPLETA PARA PORTA EXTERNA	SEINFRA	UN	0,5900	52,5000	30,9750
11704	PORTA DE FERRO EM CHAPA DUPLA N.14	SEINFRA	M2	1,0000	127,2400	127,2400
TOTAL MATERIAL:						253,6800
TOTAL SIMPLES:						323,7000
ENCARGOS INCLUSOS (83.85%):						43,8800
VALOR BDI:						0,0000
TOTAL GERAL:						323,7000



OBRA: - IMPLANTAÇÃO DE SISTEMA COLETIVO DE ABASTECIMENTO DE ÁGUA
LOCAL: - SÍTIO SOZINHO NO MUNICÍPIO DE PORTEIRAS - CE

COMPOSIÇÕES DO ORÇAMENTO

Tabelas de Referência de Custos: Seinfra-CE 27.1 Com Desoneração e SINAPI-CE 03/2022 Com Desoneração

C4610 - TAMPA EM CONCRETO ARMADO (0,70 x 0,70 x 0,15 m) (UN)						
SERVICO	FONTES	UNID	COEFICIENTE	PREÇO UNITÁRIO	TOTAL	
C0034	ADIÇÃO DE IMPERMEABILIZANTE PARA CONCRETO ESTRUTURAL	SEINFRA	M3	0,0735	43,4800	3,1958
C0218	ARMADURA CA-60 MÉDIA D= 6,4 A 9,5mm	SEINFRA	KG	3,6750	12,7300	46,7828
C0840	CONCRETO P/VIBR., FCK 15 MPa COM AGREGADO ADQUIRIDO	SEINFRA	M3	0,0735	395,5400	29,0722
C1399	FORMA PLANA CHAPA COMPENSADA PLASTIFICADA, ESP.= 12mm UTIL. 5X	SEINFRA	M2	0,1580	95,9100	15,1538
C1604	LANÇAMENTO E APLICAÇÃO DE CONCRETO S/ ELEVAÇÃO	SEINFRA	M3	0,0735	134,8400	9,9107
TOTAL SERVICOS:					104,1100	
TOTAL SIMPLES:					104,1000	
ENCARGOS INCLUSOS (83.85%):					22,9200	
VALOR BDI:					0,0000	
TOTAL GERAL:					104,1000	

98547 - IMPERMEABILIZAÇÃO DE SUPERFÍCIE COM MANTA ASFÁLTICA, DUAS CAMADAS, INCLUSIVE APLICAÇÃO DE PRIMER ASFÁLTICO, E=3MM E E=4MM. AF_06/2018 (M2)						
MATERIAL	FONTES	UNID	COEFICIENTE	PREÇO UNITÁRIO	TOTAL	
00000511	PRIMER PARA MANTA ASFÁLTICA A BASE DE ASFALTO MODIFICADO DILUIDO EM SOLVENTE, APLICACAO A FRIO	SINAPI	L	0,6150	11,9500	7,3493
00004014	MANTA ASFÁLTICA ELASTOMERICA EM POLIESTER 3 MM, TIPO III, CLASSE B, ACABAMENTO PP (NBR 9952)	SINAPI	M2	1,1250	63,7500	71,7188
00004015	MANTA ASFÁLTICA ELASTOMERICA EM POLIESTER 4 MM, TIPO III, CLASSE B, ACABAMENTO PP (NBR 9952)	SINAPI	M2	1,1250	78,2800	88,0650
00004226	GAS DE COZINHA - GLP	SINAPI	KG	0,5200	8,5500	4,4460
TOTAL MATERIAL:					171,5900	
SERVICO	FONTES	UNID	COEFICIENTE	PREÇO UNITÁRIO	TOTAL	
88243	AJUDANTE ESPECIALIZADO COM ENCARGOS COMPLEMENTARES	SINAPI	H	0,2780	17,3200	4,8150
88270	IMPERMEABILIZADOR COM ENCARGOS COMPLEMENTARES	SINAPI	H	1,3750	20,8200	28,6275
TOTAL SERVICOS:					33,4400	
TOTAL SIMPLES:					204,9800	
ENCARGOS INCLUSOS (83.55%):					10,3600	
VALOR BDI:					0,0000	
TOTAL GERAL:					204,9800	



OBRA: - IMPLANTAÇÃO DE SISTEMA COLETIVO DE ABASTECIMENTO DE ÁGUA
LOCAL: - SÍTIO SOZINHO NO MUNICÍPIO DE PORTEIRAS - CE

COMPOSIÇÕES DO ORÇAMENTO

Tabelas de Referência de Custos: Seinfra-CE 27.1 Com Desoneração e SINAPI-CE 03/2022 Com Desoneração

C3512 - MONTAGEM DE TUBOS, CONEXÕES E PÇS, RESERVATÓRIO ELEVADO CAP. ATÉ 50 M3 (UN)						
EQUIPAMENTO		FONTE	UNID	COEFICIENTE	PREÇO UNITÁRIO	TOTAL
10737	ESMERILHADEIRA INDUSTRIAL (CHP)	SEINFRA	H	8,0000	0,2140	1,7120
10771	TALHA MANUAL (CHP)	SEINFRA	H	8,0000	0,1580	1,2640
TOTAL EQUIPAMENTO:						2,9700
MAO DE OBRA		FONTE	UNID	COEFICIENTE	PREÇO UNITÁRIO	TOTAL
10037	AJUDANTE	SEINFRA	H	24,0000	16,7700	402,4800
11530	MONTADOR	SEINFRA	H	24,0000	20,7700	498,4800
12543	SERVENTE	SEINFRA	H	72,0000	15,5500	1.119,6000
TOTAL MAO DE OBRA:						2.020,5600
SERVICO		FONTE	UNID	COEFICIENTE	PREÇO UNITÁRIO	TOTAL
C0833	CONCRETO GROUT C/ATÉ 50% DE PEDRISCO EM PESO, LANÇAMENTO E CURA	SEINFRA	M3	0,0200	2.969,5000	59,3900
TOTAL SERVICO:						59,3900
TOTAL SIMPLES:						2.082,9300
ENCARGOS INCLUSOS (83.85%):						1.278,0900
VALOR BDI:						0,0000
TOTAL GERAL:						2.082,9300



OBRA: - IMPLANTAÇÃO DE SISTEMA COLETIVO DE ABASTECIMENTO DE ÁGUA
LOCAL: - SÍTIO SOZINHO NO MUNICÍPIO DE PORTEIRAS - CE

COMPOSIÇÕES DO ORÇAMENTO

Tabelas de Referência de Custos: Seinfra-CE 27.1 Com Desoneração e SINAPI-CE 03/2022 Com Desoneração

C0733 - CERCA DE ARAME FARPADO 7 FIOS, MURETA C/ ALTURA DE 0,70M - FUNDAÇÃO E REBOCO NAS 2 FACES (M)						
MAO DE OBRA		FONTES	UNID	COEFICIENTE	PREÇO UNITÁRIO	TOTAL
12391	PEDREIRO	SEINFRA	H	1,2000	20,7700	24,9240
12543	SERVENTE	SEINFRA	H	1,2000	15,5500	18,6600
TOTAL MAO DE OBRA:						43,5800
MATERIAL		FONTES	UNID	COEFICIENTE	PREÇO UNITÁRIO	TOTAL
10097	ARAME FARPADO FIO 16 BWG	SEINFRA	M	7,0000	0,8700	6,0900
10102	ARAME GALVANIZADO N.18 BWG	SEINFRA	KG	0,0050	22,4800	0,1124
12327	ESTACA DE CONCRETO ARMADO PONTA VIRADA, L=2.80M	SEINFRA	UN	0,5200	34,0600	17,7112
TOTAL MATERIAL:						23,9100
SERVICO		FONTES	UNID	COEFICIENTE	PREÇO UNITÁRIO	TOTAL
C0058	ALVENARIA DE PEDRA ARGAMASSADA (TRAÇO 1:2:8) C/ AGREGADOS ADQUIRIDOS	SEINFRA	M3	0,1200	450,5800	54,0696
C0073	ALVENARIA DE TIJOLO CERÂMICO FURADO (9x19x19)cm C/ARGAMASSA MISTA DE CAL HIDRATADA ESP.=10cm (1:2:8)	SEINFRA	M2	0,7000	59,8200	41,8740
C0077	ALVENARIA DE TIJOLO COMUM C/ARGAMASSA MISTA DE CAL HIDRATADA 1:2:8 ESP=20 cm	SEINFRA	M2	0,2000	213,7800	42,7560
C0776	CHAPISCO C/ ARGAMASSA DE CIMENTO E AREIA S/PENEIRAR TRAÇO 1:3 ESP. = 5mm P/ PAREDE	SEINFRA	M2	1,5000	6,1800	9,2700
C0838	CONCRETO P/VIBR., FCK 10 MPa COM AGREGADO ADQUIRIDO	SEINFRA	M3	0,0160	375,3300	6,0053
C2122	REBOCO C/ARGAMASSA DE CAL EM PASTA E AREIA PENEIRADA TRAÇO 1:4 ESP=5 mm P/PAREDE	SEINFRA	M2	1,8000	21,7900	39,2220
C2784	ESCAVAÇÃO MANUAL SOLO DE 1A.CAT. PROF. ATÉ 1.50m	SEINFRA	M3	0,1200	41,2100	4,9452
TOTAL SERVICO:						198,1500
TOTAL SIMPLES:						265,6400
ENCARGOS INCLUSOS (83.85%):						107,5200
VALOR BDI:						0,0000
TOTAL GERAL:						265,6400



OBRA: - IMPLANTAÇÃO DE SISTEMA COLETIVO DE ABASTECIMENTO DE ÁGUA
LOCAL: - SÍTIO SOZINHO NO MUNICÍPIO DE PORTEIRAS - CE

COMPOSIÇÕES DO ORÇAMENTO

Tabelas de Referência de Custos: Seinfra-CE 27.1 Com Desoneração e SINAPI-CE 03/2022 Com Desoneração

C3659 - PORTÃO DE METALON E BARRA CHATA DE FERRO C/FECHADURA E DOBRADIÇA, INCLUS. PINTURA ESMALTE SINTÉTICO (M2)						
MAO DE OBRA		FUNTE	UNID	COEFICIENTE	PREÇO UNITÁRIO	TOTAL
11530	MONTADOR	SEINFRA	H	1,0000	20,7700	20,7700
12391	PEDREIRO	SEINFRA	H	0,3500	20,7700	7,2695
12543	SERVENTE	SEINFRA	H	0,2500	15,5500	3,8875
TOTAL MAO DE OBRA:						31,9300
MATERIAL		FUNTE	UNID	COEFICIENTE	PREÇO UNITÁRIO	TOTAL
10108	AREIA GROSSA	SEINFRA	M3	0,0010	74,7200	0,0747
10805	CIMENTO PORTLAND	SEINFRA	KG	0,1500	0,5600	0,0840
16727	PORTÃO EM METALON E BARRA CHATA DE FERRO C/FECHADURA E DOBRADIÇAS, INCLUS. PINTURA ESMALTE SINTÉTICO (=1M2)	SEINFRA	UN	1,0000	352,4500	352,4500
TOTAL MATERIAL:						352,6000
TOTAL SIMPLES:						384,5400
ENCARGOS INCLUSOS (83.85%):						19,4100
VALOR BDI:						0,0000
TOTAL GERAL:						384,5400
C1251 - ESCADA DE MARINHEIRO,C/TUBO GALVANIZADO 3/4",H=VAR (M)						
MAO DE OBRA		FUNTE	UNID	COEFICIENTE	PREÇO UNITÁRIO	TOTAL
10043	AJUDANTE DE ENCANADOR	SEINFRA	H	1,5000	16,7700	25,1550
12391	PEDREIRO	SEINFRA	H	3,0000	20,7700	62,3100
12543	SERVENTE	SEINFRA	H	3,0000	15,5500	46,6500
TOTAL MAO DE OBRA:						134,1200
MATERIAL		FUNTE	UNID	COEFICIENTE	PREÇO UNITÁRIO	TOTAL
10108	AREIA GROSSA	SEINFRA	M3	0,0150	74,7200	1,1208
10805	CIMENTO PORTLAND	SEINFRA	KG	4,0000	0,5600	2,2400
10878	COTOVELO AÇO GALVANIZADO DE 3/4"	SEINFRA	UN	8,0000	7,8300	62,6400
12167	TUBO AÇO GALVANIZADO DE 20MM (3/4')	SEINFRA	M	4,5000	22,6600	101,9700
TOTAL MATERIAL:						167,9700
TOTAL SIMPLES:						302,0900
ENCARGOS INCLUSOS (83.85%):						83,2100
VALOR BDI:						0,0000
TOTAL GERAL:						302,0900



OBRA: - IMPLANTAÇÃO DE SISTEMA COLETIVO DE ABASTECIMENTO DE ÁGUA
LOCAL: - SÍTIO SOZINHO NO MUNICÍPIO DE PORTEIRAS - CE

COMPOSIÇÕES DO ORÇAMENTO

Tabelas de Referência de Custos: Seinfra-CE 27.1 Com Desoneração e SINAPI-CE 03/2022 Com Desoneração

C3505 - GUARDA CORPO C/ CORRIMÃO EM TUBO DE AÇO GALVANIZADO 3/4" (M)						
MAO DE OBRA		FONTE	UNID	COEFICIENTE	PREÇO UNITÁRIO	TOTAL
10121	ARMADOR/FERREIRO	SEINFRA	H	1,0000	20,7700	20,7700
12391	PEDREIRO	SEINFRA	H	1,0000	20,7700	20,7700
TOTAL MAO DE OBRA:						41,5400
MATERIAL		FONTE	UNID	COEFICIENTE	PREÇO UNITÁRIO	TOTAL
10878	COTOVELO AÇO GALVANIZADO DE 3/4"	SEINFRA	UN	0,2000	7,8300	1,5660
11952	TE AÇO GALVANIZADO DE 3/4"	SEINFRA	UN	0,6000	10,1200	6,0720
12167	TUBO AÇO GALVANIZADO DE 20MM (3/4")	SEINFRA	M	2,7000	22,6600	61,1820
16233	CRUZETA AÇO GALVANIZADO 3/4"	SEINFRA	UN	0,4000	22,2800	8,9120
TOTAL MATERIAL:						77,7300
TOTAL SIMPLES:						119,2700
ENCARGOS INCLUSOS (83.85%):						25,0000
VALOR BDI:						0,0000
TOTAL GERAL:						119,2700

C4208 - PÁRA-RAIO TIPO FRANKLIN C/ SINALIZADOR (FORNECIMENTO E MONTAGEM) (UN)						
SERVICO		FONTE	UNID	COEFICIENTE	PREÇO UNITÁRIO	TOTAL
C0093	APARELHO SINALIZADOR DE OBSTÁCULOS C/CÉLULA FOTOELÉTRICA	SEINFRA	UN	1,0000	145,3000	145,3000
C0327	ATERRAMENTO COMPLETO C/ 3 HASTES COPPERWELD P/PÁRA-RAIOS	SEINFRA	CJ	1,0000	818,9600	818,9600
C0520	CABO COBRE NU 35MM2	SEINFRA	M	20,0000	33,5700	671,4000
C1790	MASTRO SIMPLES DE FERRO GALV. P/PÁRA-RAIO H=3M, D=40 OU 50MM	SEINFRA	UN	1,0000	817,8500	817,8500
C2056	PROTEÇÃO DA CORDOALHA DOS PÁRA-RAIOS C/TUBO PVC RIGIDOS 50MM (2") X3.00M	SEINFRA	UN	1,0000	169,4100	169,4100
C2060	PÁRA-RAIOS TIPO FRANKLIN	SEINFRA	UN	1,0000	128,7600	128,7600
TOTAL SERVICIO:						2.751,6800
TOTAL SIMPLES:						2.751,6200
ENCARGOS INCLUSOS (83.85%):						530,0700
VALOR BDI:						0,0000
TOTAL GERAL:						2.751,6200



OBRA: - IMPLANTAÇÃO DE SISTEMA COLETIVO DE ABASTECIMENTO DE ÁGUA
LOCAL: - SÍTIO SOZINHO NO MUNICÍPIO DE PORTEIRAS - CE

COMPOSIÇÕES DO ORÇAMENTO

Tabelas de Referência de Custos: Seinfra-CE 27.1 Com Desoneração e SINAPI-CE 03/2022 Com Desoneração

C1605 - LASTRO DE BRITA APILOADO MANUALMENTE (M3)						
MAO DE OBRA		FONTE	UNID	COEFICIENTE	PREÇO UNITÁRIO	TOTAL
I2543	SERVENTE	SEINFRA	H	2,5000	15,5500	38,8750
TOTAL MAO DE OBRA:						38,8800
MATERIAL		FONTE	UNID	COEFICIENTE	PREÇO UNITÁRIO	TOTAL
I0280	BRITA	SEINFRA	M3	1,2000	76,1900	91,4280
TOTAL MATERIAL:						91,4300
TOTAL SIMPLES:						130,3000
ENCARGOS INCLUSOS (83.85%):						25,1400
VALOR BDI:						0,0000
TOTAL GERAL:						130,3000

C3410 - CALÇADA DE PROTEÇÃO EM CIMENTADO C/ BASE DE CONCRETO (M2)						
SERVICO		FONTE	UNID	COEFICIENTE	PREÇO UNITÁRIO	TOTAL
C0055	ALVENARIA DE EMBASAMENTO DE TIJOLO COMUM, C/ARGAMASSA MISTA C/ CAL HIDRATADA	SEINFRA	M3	0,1800	863,9300	155,5074
C1213	EMBOÇO C/ ARGAMASSA MISTA DE CIMENTO, CAL HIDRATADA E AREIA S/PENEIRAR TRAÇO 1:2:9 ESP.= 20mm P/ PAREDE	SEINFRA	M2	0,5200	31,9200	16,5984
C1609	LASTRO DE CONCRETO INCLUINDO PREPARO E LANÇAMENTO	SEINFRA	M3	0,0700	527,5500	36,9285
C1915	PISO CIMENTADO C/ ARGAMASSA DE CIMENTO E AREIA S/ PENEIRAR, TRAÇO 1:4, ESP.= 1.5cm	SEINFRA	M2	1,0000	42,9500	42,9500
C2121	REBOCO C/ARGAMASSA DE CAL EM PASTA E AREIA PENEIRADA TRAÇO 1:3 ESP=5 mm P/PAREDE	SEINFRA	M2	0,5200	22,1400	11,5128
C2784	ESCAVAÇÃO MANUAL SOLO DE 1A.CAT. PROF. ATÉ 1.50m	SEINFRA	M3	0,1200	41,2100	4,9452
C2898	PINTURA HIDRACOR	SEINFRA	M2	0,5200	9,7000	5,0440
C2921	REATERRO C/COMPACTAÇÃO MANUAL S/CONTROLE, MATERIAL DA VALA	SEINFRA	M3	0,1200	26,4300	3,1716
TOTAL SERVICO:						276,6600
TOTAL SIMPLES:						276,6600
ENCARGOS INCLUSOS (83.85%):						93,3500
VALOR BDI:						0,0000
TOTAL GERAL:						276,6600



OBRA: - IMPLANTAÇÃO DE SISTEMA COLETIVO DE ABASTECIMENTO DE ÁGUA
 LOCAL: - SÍTIO SOZINHO NO MUNICÍPIO DE PORTEIRAS - CE

COMPOSIÇÕES DO ORÇAMENTO

Tabelas de Referência de Custos: Seinfra-CE 27.1 Com Desoneração e SINAPI-CE 03/2022 Com Desoneração

C0588 - CAIAÇÃO EM DUAS DEMÃOS COM SUPERCAL (M2)						
MAO DE OBRA		FONTE	UNID	COEFICIENTE	PREÇO UNITÁRIO	TOTAL
12395	PINTOR	SEINFRA	H	0,2000	20,7700	4,1540
TOTAL MAO DE OBRA:						4,1500
MATERIAL		FONTE	UNID	COEFICIENTE	PREÇO UNITÁRIO	TOTAL
12496	SUPERCAL	SEINFRA	KG	0,3000	1,1500	0,3450
TOTAL MATERIAL:						0,3500
TOTAL SIMPLES:						4,5000
ENCARGOS INCLUSOS (83.85%):						2,5000
VALOR BDI:						0,0000
TOTAL GERAL:						4,5000

C1279 - ESMALTE DUAS DEMÃOS EM ESQUADRIAS DE FERRO (M2)						
MAO DE OBRA		FONTE	UNID	COEFICIENTE	PREÇO UNITÁRIO	TOTAL
10045	AJUDANTE DE PINTOR	SEINFRA	H	0,8000	16,7700	13,4160
12395	PINTOR	SEINFRA	H	0,8000	20,7700	16,6160
TOTAL MAO DE OBRA:						30,0400
MATERIAL		FONTE	UNID	COEFICIENTE	PREÇO UNITÁRIO	TOTAL
10035	AGUARRAZ MINERAL	SEINFRA	L	0,0300	17,1900	0,5157
11100	ESMALTE SINTETICO	SEINFRA	L	0,1600	24,9900	3,9984
11346	LIXA PARA FERRO	SEINFRA	UN	0,3000	1,6900	0,5070
12293	ZARCÃO	SEINFRA	L	0,1200	22,5800	2,7096
TOTAL MATERIAL:						7,7400
TOTAL SIMPLES:						37,7600
ENCARGOS INCLUSOS (83.85%):						18,2600
VALOR BDI:						0,0000
TOTAL GERAL:						37,7600



OBRA: - IMPLANTAÇÃO DE SISTEMA COLETIVO DE ABASTECIMENTO DE ÁGUA
 LOCAL: - SÍTIO SOZINHO NO MUNICÍPIO DE PORTEIRAS - CE

COMPOSIÇÕES DO ORÇAMENTO

Tabelas de Referência de Custos: Seinfra-CE 27.1 Com Desoneração e SINAPI-CE 03/2022 Com Desoneração

C4714 - PINTURA DE LOGOTIPOS COM TINTA À ÓLEO EM CONCRETO (M2)						
MAO DE OBRA		FONTE	UNID	COEFICIENTE	PREÇO UNITÁRIO	TOTAL
10045	AJUDANTE DE PINTOR	SEINFRA	H	1,6000	16,7700	26,8320
12395	PINTOR	SEINFRA	H	2,0000	20,7700	41,5400
TOTAL MAO DE OBRA:						68,3700
MATERIAL		FONTE	UNID	COEFICIENTE	PREÇO UNITÁRIO	TOTAL
10035	AGUARRAZ MINERAL	SEINFRA	L	0,0700	17,1900	1,2033
11347	LIXA PARA MADEIRA/MASSA	SEINFRA	UN	0,4000	0,5500	0,2200
11488	LÍQUIDO PREPARADOR DE SUPERFICIES	SEINFRA	L	0,1500	11,9100	1,7865
12100	TINTA ÓLEO	SEINFRA	L	0,3000	19,7700	5,9310
TOTAL MATERIAL:						9,1400
TOTAL SIMPLES:						77,5100
ENCARGOS INCLUSOS (83.85%):						41,5600
VALOR BDI:						0,0000
TOTAL GERAL:						77,5100

00012565 - ANEL EM CONCRETO ARMADO, LISO, PARA FOSSAS SEPTICAS E SUMIDOUROS, SEM FUNDO, DIAMETRO INTERNO DE 2,00 M E ALTURA DE 0,50 M (UN)	
TOTAL SIMPLES:	609,9900
ENCARGOS INCLUSOS:	0,0000
VALOR BDI:	0,0000
TOTAL GERAL:	609,9900

16088 - TAMPA PRE-MOLDADA COM TRES FUROS DE 0,60M, D = 2,16M (UN)	
TOTAL SIMPLES:	499,7200
ENCARGOS INCLUSOS:	0,0000
VALOR BDI:	0,0000
TOTAL GERAL:	499,7200



OBRA: - IMPLANTAÇÃO DE SISTEMA COLETIVO DE ABASTECIMENTO DE ÁGUA
 LOCAL: - SÍTIO SOZINHO NO MUNICÍPIO DE PORTEIRAS - CE

COMPOSIÇÕES DO ORÇAMENTO

Tabelas de Referência de Custos: Seinfra-CE 27.1 Com Desoneração e SINAPI-CE 03/2022 Com Desoneração

I0747 - GUINDASTE HIDRÁULICO SOBRE PNEUS HP 142 (CHP) (H)						
MATERIAL		FUNTE	UNID	COEFICIENTE	PREÇO UNITÁRIO	TOTAL
I2702	JUROS	SEINFRA	H	3,6321	1,0000	3,6321
I2701	DEPRECIÇÃO	SEINFRA	H	36,7805	1,0000	36,7805
I2703	MANUTENÇÃO	SEINFRA	H	45,9757	1,0000	45,9757
I2804	MÃO DE OBRA DE OPERAÇÃO DO GUINDASTE HIDRÁULICO SOBRE PNEUS (142 HP)	SEINFRA	H	1,0000	25,3000	25,3000
I2803	MATERIAL DE OPERAÇÃO DO GUINDASTE HIDRÁULICO SOBRE PNEUS (142 HP)	SEINFRA	H	1,0000	87,1170	87,1170
TOTAL MATERIAL:						198,8100
TOTAL SIMPLES:						198,8100
ENCARGOS INCLUSOS (83.85%):						14,4200
VALOR BDI:						0,0000
TOTAL GERAL:						198,8100

I0877 - COTOVELO AÇO GALVANIZADO DE 3" (UN)	
TOTAL SIMPLES:	96,6400
ENCARGOS INCLUSOS:	0,0000
VALOR BDI:	0,0000
TOTAL GERAL:	96,6400

I8661 - LUVA AÇO GALVANIZADO DE 3" (UN)	
TOTAL SIMPLES:	36,1200
ENCARGOS INCLUSOS:	0,0000
VALOR BDI:	0,0000
TOTAL GERAL:	36,1200

I3079 - ADAPTADOR PBA BOLSA/ROSCA DN 75 (UN)	
TOTAL SIMPLES:	42,2600
ENCARGOS INCLUSOS:	0,0000
VALOR BDI:	0,0000
TOTAL GERAL:	42,2600

I2222 - TUBO PVC RÍGIDO ROSCÁVEL DE 3" (M)	
TOTAL SIMPLES:	75,2300
ENCARGOS INCLUSOS:	0,0000
VALOR BDI:	0,0000
TOTAL GERAL:	75,2300



OBRA: - IMPLANTAÇÃO DE SISTEMA COLETIVO DE ABASTECIMENTO DE ÁGUA
LOCAL: - SÍTIO SOZINHO NO MUNICÍPIO DE PORTEIRAS - CE

COMPOSIÇÕES DO ORÇAMENTO

Tabelas de Referência de Custos: Seinfra-CE 27.1 Com Desoneração e SINAPI-CE 03/2022 Com Desoneração

I1804 - REGISTRO DE GAVETA BRUTO 80MM (3') (UN)

TOTAL SIMPLES:	218,8400
ENCARGOS INCLUSOS:	0,0000
VALOR BDI:	0,0000
TOTAL GERAL:	218,8400

I1951 - TE AÇO GALVANIZADO DE 3' (UN)

TOTAL SIMPLES:	127,3000
ENCARGOS INCLUSOS:	0,0000
VALOR BDI:	0,0000
TOTAL GERAL:	127,3000

I1431 - LUVA UNIÃO AÇO GALVANIZADO (F.G) (3") (UN)

TOTAL SIMPLES:	89,7000
ENCARGOS INCLUSOS:	0,0000
VALOR BDI:	0,0000
TOTAL GERAL:	89,7000

I8662 - NIPLE DUPLO AÇO GALVANIZADO 3" (UN)

TOTAL SIMPLES:	26,9900
ENCARGOS INCLUSOS:	0,0000
VALOR BDI:	0,0000
TOTAL GERAL:	26,9900

00000778 - BUCHA DE REDUCAO DE FERRO GALVANIZADO, COM ROSCA BSP, DE 3" X 2" (UN)

TOTAL SIMPLES:	68,3500
ENCARGOS INCLUSOS:	0,0000
VALOR BDI:	0,0000
TOTAL GERAL:	68,3500

I6722 - ADAPTADOR PVC REGISTRO 25MM (3/4") (UN)

TOTAL SIMPLES:	0,7100
ENCARGOS INCLUSOS:	0,0000
VALOR BDI:	0,0000
TOTAL GERAL:	0,7100



OBRA: - IMPLANTAÇÃO DE SISTEMA COLETIVO DE ABASTECIMENTO DE ÁGUA
LOCAL: - SÍTIO SOZINHO NO MUNICÍPIO DE PORTEIRAS - CE

COMPOSIÇÕES DO ORÇAMENTO

Tabelas de Referência de Custos: Seinfra-CE 27.1 Com Desoneração e SINAPI-CE 03/2022 Com Desoneração

I6186 - REGISTRO DE ESFERA COM BORBOLETA 3/4" (UN)

TOTAL SIMPLES:	11,9600
ENCARGOS INCLUSOS:	0,0000
VALOR BDI:	0,0000
TOTAL GERAL:	11,9600

I2243 - UNIÃO PVC ROSCÁVEL DE 3/4" (UN)

TOTAL SIMPLES:	9,1400
ENCARGOS INCLUSOS:	0,0000
VALOR BDI:	0,0000
TOTAL GERAL:	9,1400

I0883 - COTOVELO PVC SOLDAVEL DE 20MM (UN)

TOTAL SIMPLES:	0,4200
ENCARGOS INCLUSOS:	0,0000
VALOR BDI:	0,0000
TOTAL GERAL:	0,4200

00001413 - COLAR TOMADA PVC, COM TRAVAS, SAIDA COM ROSCA, DE 75 MM X 1/2" OU 75 MM X 3/4", PARA LIGACAO PREDIAL DE AGUA (UN)

TOTAL SIMPLES:	20,6900
ENCARGOS INCLUSOS:	0,0000
VALOR BDI:	0,0000
TOTAL GERAL:	20,6900

I2223 - TUBO PVC RÍGIDO ROSCÁVEL DE 3/4" (M)

TOTAL SIMPLES:	8,0600
ENCARGOS INCLUSOS:	0,0000
VALOR BDI:	0,0000
TOTAL GERAL:	8,0600

I6242 - EQUIPAMENTO P/ CLORAÇÃO, CLORADOR DE PASTILHAS, TIPO SANY-CLOR 5000 INCL. INSTALAÇÃO (UN)

TOTAL SIMPLES:	907,8700
ENCARGOS INCLUSOS:	0,0000
VALOR BDI:	0,0000
TOTAL GERAL:	907,8700



OBRA: - IMPLANTAÇÃO DE SISTEMA COLETIVO DE ABASTECIMENTO DE ÁGUA
LOCAL: - SÍTIO SOZINHO NO MUNICÍPIO DE PORTEIRAS - CE

COMPOSIÇÕES DO ORÇAMENTO

Tabelas de Referência de Custos: Seinfra-CE 27.1 Com Desoneração e SINAPI-CE 03/2022 Com Desoneração

I6700 - ABRAÇADEIRAS EM FERRO BARRA CHATA 1/4" PINTURA EPOXI C/PARAFUSOS (UN)

TOTAL SIMPLES:	40,1300
ENCARGOS INCLUSOS:	0,0000
VALOR BDI:	0,0000
TOTAL GERAL:	40,1300

I8699 - PASTILHA DE CLORO ORGÂNICO - TRICOLO-S-TRIAZINA-TRIONA 99% (KG)

TOTAL SIMPLES:	35,0300
ENCARGOS INCLUSOS:	0,0000
VALOR BDI:	0,0000
TOTAL GERAL:	35,0300

C0583 - CADASTRO DE REDE DE ÁGUA (MEIO MAGNÉTICO) (M)

EQUIPAMENTO		FONTE	UNID	COEFICIENTE	PREÇO UNITÁRIO	TOTAL
10731	COMPUTADOR PENTIUM (CHP)	SEINFRA	H	0,0111	0,9699	0,0108
10760	PLOTTER (CHP)	SEINFRA	H	0,0003	5,0107	0,0015
10786	VEÍCULO UTILITÁRIO KOMBI (CHP)	SEINFRA	H	0,0040	76,6908	0,3068
TOTAL EQUIPAMENTO:						0,3200

MAO DE OBRA		FONTE	UNID	COEFICIENTE	PREÇO UNITÁRIO	TOTAL
10037	AJUDANTE	SEINFRA	H	0,0060	16,7700	0,1006
12299	DESENHISTA (EM CAD/CAGECE)	SEINFRA	H	0,0010	27,6300	0,0276
12384	OPERADOR DE COMPUTADOR	SEINFRA	H	0,0111	21,8100	0,2421
12445	TOPOGRAFO	SEINFRA	H	0,0060	30,3400	0,1820
TOTAL MAO DE OBRA:						0,5500

MATERIAL		FONTE	UNID	COEFICIENTE	PREÇO UNITÁRIO	TOTAL
10857	COPIA HELIOGRAFICA	SEINFRA	M2	0,0050	16,5400	0,0827
12385	PAPEL VEGETAL GRAMATURA 90/95g	SEINFRA	M2	0,0170	7,5000	0,1275

TOTAL MATERIAL:	0,2100
TOTAL SIMPLES:	1,0800
ENCARGOS INCLUSOS (83.85%):	0,3700
VALOR BDI:	0,0000
TOTAL GERAL:	1,0800



OBRA: - IMPLANTAÇÃO DE SISTEMA COLETIVO DE ABASTECIMENTO DE ÁGUA
LOCAL: - SÍTIO SOZINHO NO MUNICÍPIO DE PORTEIRAS - CE

COMPOSIÇÕES DO ORÇAMENTO

Tabelas de Referência de Custos: Seinfra-CE 27.1 Com Desoneração e SINAPI-CE 03/2022 Com Desoneração

C2874 - LOCAÇÃO DE REDE DE ÁGUA (M)						
MAO DE OBRA		FONTE	UNID	COEFICIENTE	PREÇO UNITÁRIO	TOTAL
10037	AJUDANTE	SEINFRA	H	0,0050	16,7700	0,0839
12445	TOPOGRAFO	SEINFRA	H	0,0050	30,3400	0,1517
					TOTAL MAO DE OBRA:	0,2300
					TOTAL SIMPLES:	0,2400
					ENCARGOS INCLUSOS (83.85%):	0,1400
					VALOR BDI:	0,0000
					TOTAL GERAL:	0,2400

C0728 - CARGA, TRANSPORTE E DESCARGA DE TUBOS E PEÇAS EM PVC DN 75mm ATÉ 15km (M)						
EQUIPAMENTO		FONTE	UNID	COEFICIENTE	PREÇO UNITÁRIO	TOTAL
10703	CAMINHÃO C/CARROCERIA DE MADEIRA HP 136 (CHP)	SEINFRA	H	0,0036	127,8840	0,4604
					TOTAL EQUIPAMENTO:	0,4600
MAO DE OBRA		FONTE	UNID	COEFICIENTE	PREÇO UNITÁRIO	TOTAL
12543	SERVENTE	SEINFRA	H	0,0030	15,5500	0,0467
					TOTAL MAO DE OBRA:	0,0500
					TOTAL SIMPLES:	0,5100
					ENCARGOS INCLUSOS (83.85%):	0,0800
					VALOR BDI:	0,0000
					TOTAL GERAL:	0,5100

C0292 - ASSENTAMENTO DE TUBOS E CONEXÕES EM PVC, JE DN 75mm (M)						
MAO DE OBRA		FONTE	UNID	COEFICIENTE	PREÇO UNITÁRIO	TOTAL
12320	ENCANADOR	SEINFRA	H	0,0500	20,3200	1,0160
12543	SERVENTE	SEINFRA	H	0,0500	15,5500	0,7775
					TOTAL MAO DE OBRA:	1,8000
SERVICO		FONTE	UNID	COEFICIENTE	PREÇO UNITÁRIO	TOTAL
C0728	CARGA, TRANSPORTE E DESCARGA DE TUBOS E PEÇAS EM PVC DN 75mm ATÉ 15km	SEINFRA	M	1,0000	0,5100	0,5100
					TOTAL SERVICO:	0,5100
					TOTAL SIMPLES:	2,3000
					ENCARGOS INCLUSOS (83.85%):	1,1900
					VALOR BDI:	0,0000
					TOTAL GERAL:	2,3000



OBRA: - IMPLANTAÇÃO DE SISTEMA COLETIVO DE ABASTECIMENTO DE ÁGUA
LOCAL: - SÍTIO SOZINHO NO MUNICÍPIO DE PORTEIRAS - CE

COMPOSIÇÕES DO ORÇAMENTO

Tabelas de Referência de Custos: Seinfra-CE 27.1 Com Desoneração e SINAPI-CE 03/2022 Com Desoneração

00036373 - TUBO PVC PBA JEI, CLASSE 12, DN 75 MM, PARA REDE DE AGUA (NBR 5647) (M)

TOTAL SIMPLES:	48,1200
ENCARGOS INCLUSOS:	0,0000
VALOR BDI:	0,0000
TOTAL GERAL:	48,1200

00001206 - CAP, PVC PBA, JE, DN 50 / DE 60 MM, PARA REDE DE AGUA (NBR 10351) (UN)

TOTAL SIMPLES:	11,3500
ENCARGOS INCLUSOS:	0,0000
VALOR BDI:	0,0000
TOTAL GERAL:	11,3500

I3122 - JUNÇÃO 45 PBA COM BOLSAS DN 50 (UN)

TOTAL SIMPLES:	31,4400
ENCARGOS INCLUSOS:	0,0000
VALOR BDI:	0,0000
TOTAL GERAL:	31,4400

00001825 - CURVA PVC PBA, JE, PB, 45 GRAUS, DN 75 / DE 85 MM, PARA REDE AGUA (NBR 10351) (UN)

TOTAL SIMPLES:	101,8200
ENCARGOS INCLUSOS:	0,0000
VALOR BDI:	0,0000
TOTAL GERAL:	101,8200

00007088 - TE, PVC PBA, BBB, 90 GRAUS, DN 75 / DE 85 MM, PARA REDE AGUA (NBR 10351) (UN)

TOTAL SIMPLES:	76,0000
ENCARGOS INCLUSOS:	0,0000
VALOR BDI:	0,0000
TOTAL GERAL:	76,0000

00020327 - REDUCAO PVC PBA, JE, PB, DN 75 X 50 / DE 85 X 60 MM, PARA REDE DE AGUA (UN)

TOTAL SIMPLES:	26,7000
ENCARGOS INCLUSOS:	0,0000
VALOR BDI:	0,0000
TOTAL GERAL:	26,7000



OBRA: - IMPLANTAÇÃO DE SISTEMA COLETIVO DE ABASTECIMENTO DE ÁGUA
LOCAL: - SÍTIO SOZINHO NO MUNICÍPIO DE PORTEIRAS - CE

COMPOSIÇÕES DO ORÇAMENTO

Tabelas de Referência de Custos: Seinfra-CE 27.1 Com Desoneração e SINAPI-CE 03/2022 Com Desoneração

00000048 - ADAPTADOR, PVC PBA, BOLSA/ROSCA, JE, DN 50 / DE 60 MM (UN)

TOTAL SIMPLES:	28,8400
ENCARGOS INCLUSOS:	0,0000
VALOR BDI:	0,0000
TOTAL GERAL:	28,8400

00004181 - NIPLE DE FERRO GALVANIZADO, COM ROSCA BSP, DE 2" (UN)

TOTAL SIMPLES:	36,4600
ENCARGOS INCLUSOS:	0,0000
VALOR BDI:	0,0000
TOTAL GERAL:	36,4600

00012898 - MANOMETRO COM CAIXA EM ACO PINTADO, ESCALA *10* KGF/CM2 (*10* BAR), DIAMETRO NOMINAL DE 100 MM, CONEXAO DE 1/2" (UN)

TOTAL SIMPLES:	162,0000
ENCARGOS INCLUSOS:	0,0000
VALOR BDI:	0,0000
TOTAL GERAL:	162,0000

00009887 - UNIAO DE FERRO GALVANIZADO, COM ROSCA BSP, COM ASSENTO PLANO, DE 2" (UN)

TOTAL SIMPLES:	105,6600
ENCARGOS INCLUSOS:	0,0000
VALOR BDI:	0,0000
TOTAL GERAL:	105,6600

18762M - VÁLVULA REDUTORA DE PRESSÃO DN 50 (UN)

TOTAL SIMPLES:	1.631,2500
ENCARGOS INCLUSOS:	0,0000
VALOR BDI:	0,0000
TOTAL GERAL:	1.631,2500

00001806 - CURVA 90 GRAUS DE FERRO GALVANIZADO, COM ROSCA BSP MACHO/FEMEA, DE 2" (UN)

TOTAL SIMPLES:	129,3900
ENCARGOS INCLUSOS:	0,0000
VALOR BDI:	0,0000
TOTAL GERAL:	129,3900



OBRA: - IMPLANTAÇÃO DE SISTEMA COLETIVO DE ABASTECIMENTO DE ÁGUA
 LOCAL: - SÍTIO SOZINHO NO MUNICÍPIO DE PORTEIRAS - CE

COMPOSIÇÕES DO ORÇAMENTO

Tabelas de Referência de Custos: Seinfra-CE 27.1 Com Desoneração e SINAPI-CE 03/2022 Com Desoneração

00007696 - TUBO ACO GALVANIZADO COM COSTURA, CLASSE MEDIA, DN 2", E = *3,65* MM, PESO *5,10* KG/M (NBR 5580) (M)

TOTAL SIMPLES:	87,2300
ENCARGOS INCLUSOS:	0,0000
VALOR BDI:	0,0000
TOTAL GERAL:	87,2300

C2865 - LIGAÇÃO PREDIAL D'ÁGUA PADRÃO CAGECE (UN)

EQUIPAMENTO		FONTE	UNID	COEFICIENTE	PREÇO UNITÁRIO	TOTAL
10786	VEÍCULO UTILITÁRIO KOMBI (CHP)	SEINFRA	H	0,1500	76,6908	11,5036
TOTAL EQUIPAMENTO:						11,5000
MAO DE OBRA		FONTE	UNID	COEFICIENTE	PREÇO UNITÁRIO	TOTAL
12320	ENCANADOR	SEINFRA	H	0,9000	20,3200	18,2880
12543	SERVENTE	SEINFRA	H	0,6000	15,5500	9,3300
TOTAL MAO DE OBRA:						27,6200
MATERIAL		FONTE	UNID	COEFICIENTE	PREÇO UNITÁRIO	TOTAL
12344	FITA VEDA ROSCA 25M x 3/4"	SEINFRA	UN	0,0500	6,8900	0,3445
TOTAL MATERIAL:						0,3400
SERVICO		FONTE	UNID	COEFICIENTE	PREÇO UNITÁRIO	TOTAL
C0838	CONCRETO P/VIBR., FCK 10 MPa COM AGREGADO ADQUIRIDO	SEINFRA	M3	0,0130	375,3300	4,8793
C1400	FORMA DE TÁBUAS DE 1" DE 3A. P/FUNDAÇÕES UTIL. 5 X	SEINFRA	M2	0,0300	66,1900	1,9857
TOTAL SERVICIO:						6,8700
TOTAL SIMPLES:						46,3300
ENCARGOS INCLUSOS (83.85%):						20,3800
VALOR BDI:						0,0000
TOTAL GERAL:						46,3300



OBRA: - IMPLANTAÇÃO DE SISTEMA COLETIVO DE ABASTECIMENTO DE ÁGUA
LOCAL: - SÍTIO SOZINHO NO MUNICÍPIO DE PORTEIRAS - CE

COMPOSIÇÕES DO ORÇAMENTO

Tabelas de Referência de Custos: Seinfra-CE 27.1 Com Desoneração e SINAPI-CE 03/2022 Com Desoneração

C2912 - RAMAL PREDIAL COM PAVIMENTAÇÃO EM PEDRA TOSCA OU PARALELO (M)						
MAO DE OBRA		FONTE	UNID	COEFICIENTE	PREÇO UNITÁRIO	TOTAL
12320	ENCANADOR	SEINFRA	H	0,0400	20,3200	0,8128
12543	SERVENTE	SEINFRA	H	0,0400	15,5500	0,6220
TOTAL MAO DE OBRA:						1,4300
SERVICO		FONTE	UNID	COEFICIENTE	PREÇO UNITÁRIO	TOTAL
C2784	ESCAVAÇÃO MANUAL SOLO DE 1A.CAT. PROF. ATÉ 1.50m	SEINFRA	M3	0,1800	41,2100	7,4178
C2921	REATERRO C/COMPACTAÇÃO MANUAL S/CONTROLE, MATERIAL DA VALA	SEINFRA	M3	0,1800	26,4300	4,7574
C2933	RECOMPOSIÇÃO DE PAVIMENTAÇÃO EM PEDRA TOSCA S/REJUNTAMENTO	SEINFRA	M2	0,3000	17,8400	5,3520
C2940	RETIRADA DE PAVIMENTAÇÃO EM PARALELEPÍPEDO OU PEDRA TOSCA	SEINFRA	M2	0,3000	9,3300	2,7990
TOTAL SERVICO:						20,3300
TOTAL SIMPLES:						21,7600
ENCARGOS INCLUSOS (83.85%):						12,9700
VALOR BDI:						0,0000
TOTAL GERAL:						21,7600

C2919 - RAMAL PREDIAL S/ PAVIMENTAÇÃO (M)						
MAO DE OBRA		FONTE	UNID	COEFICIENTE	PREÇO UNITÁRIO	TOTAL
12320	ENCANADOR	SEINFRA	H	0,0400	20,3200	0,8128
12543	SERVENTE	SEINFRA	H	0,0400	15,5500	0,6220
TOTAL MAO DE OBRA:						1,4300
SERVICO		FONTE	UNID	COEFICIENTE	PREÇO UNITÁRIO	TOTAL
C2784	ESCAVAÇÃO MANUAL SOLO DE 1A.CAT. PROF. ATÉ 1.50m	SEINFRA	M3	0,1800	41,2100	7,4178
C2920	REATERRO C/COMPACTAÇÃO MECÂNICA, E CONTROLE, MATERIAL DA VALA	SEINFRA	M3	0,1800	22,5200	4,0536
TOTAL SERVICO:						11,4700
TOTAL SIMPLES:						12,9100
ENCARGOS INCLUSOS (83.85%):						7,7400
VALOR BDI:						0,0000
TOTAL GERAL:						12,9100



OBRA: - IMPLANTAÇÃO DE SISTEMA COLETIVO DE ABASTECIMENTO DE ÁGUA
LOCAL: - SÍTIO SOZINHO NO MUNICÍPIO DE PORTEIRAS - CE

COMPOSIÇÕES DO ORÇAMENTO

Tabelas de Referência de Custos: Seinfra-CE 27.1 Com Desoneração e SINAPI-CE 03/2022 Com Desoneração

C1915 - PISO CIMENTADO C/ ARGAMASSA DE CIMENTO E AREIA S/ PENEIRAR, TRAÇO 1:4, ESP.= 1.5cm (M2)						
MAO DE OBRA		FUNTE	UNID	COEFICIENTE	PREÇO UNITÁRIO	TOTAL
12391	PEDREIRO	SEINFRA	H	1,0000	20,7700	20,7700
12543	SERVENTE	SEINFRA	H	1,1500	15,5500	17,8825
					TOTAL MAO DE OBRA:	38,6500
MATERIAL		FUNTE	UNID	COEFICIENTE	PREÇO UNITÁRIO	TOTAL
10109	AREIA MEDIA	SEINFRA	M3	0,0182	67,5000	1,2285
10805	CIMENTO PORTLAND	SEINFRA	KG	5,4800	0,5600	3,0688
					TOTAL MATERIAL:	4,3000
					TOTAL SIMPLES:	42,9500
					ENCARGOS INCLUSOS (83.85%):	24,0700
					VALOR BDI:	0,0000
					TOTAL GERAL:	42,9500

C0581 - CADASTRO DE LIGAÇÃO (UN)						
EQUIPAMENTO		FUNTE	UNID	COEFICIENTE	PREÇO UNITÁRIO	TOTAL
10786	VEICULO UTILITÁRIO KOMBI (CHP)	SEINFRA	H	0,0240	76,6908	1,8406
					TOTAL EQUIPAMENTO:	1,8400
MAO DE OBRA		FUNTE	UNID	COEFICIENTE	PREÇO UNITÁRIO	TOTAL
10037	AJUDANTE	SEINFRA	H	0,0080	16,7700	0,1342
12299	DESENHISTA (EM CAD/CAGECE)	SEINFRA	H	0,0200	27,6300	0,5526
12445	TOPOGRAFO	SEINFRA	H	0,0040	30,3400	0,1214
					TOTAL MAO DE OBRA:	0,8000
MATERIAL		FUNTE	UNID	COEFICIENTE	PREÇO UNITÁRIO	TOTAL
10857	COPIA HELIOGRAFICA	SEINFRA	M2	0,0030	16,5400	0,0496
12385	PAPEL VEGETAL GRAMATURA 90/95g	SEINFRA	M2	0,0010	7,5000	0,0075
					TOTAL MATERIAL:	0,0600
					TOTAL SIMPLES:	2,7100
					ENCARGOS INCLUSOS (83.85%):	0,7300
					VALOR BDI:	0,0000
					TOTAL GERAL:	2,7100

00001419 - COLAR TOMADA PVC, COM TRAVAS, SAIDA COM ROSCA, DE 50 MM X 1/2" OU 50 MM X 3/4", PARA LIGACAO PREDIAL DE AGUA (UN)					
--	--	--	--	--	--

TOTAL SIMPLES:	14,3100
ENCARGOS INCLUSOS:	0,0000
VALOR BDI:	0,0000
TOTAL GERAL:	14,3100



OBRA: - IMPLANTAÇÃO DE SISTEMA COLETIVO DE ABASTECIMENTO DE ÁGUA
LOCAL: - SÍTIO SOZINHO NO MUNICÍPIO DE PORTEIRAS - CE

COMPOSIÇÕES DO ORÇAMENTO

Tabelas de Referência de Custos: Seinfra-CE 27.1 Com Desoneração e SINAPI-CE 03/2022 Com Desoneração

00000061 - ADAPTADOR DE COMPRESSAO EM POLIPROPILENO (PP), PARA TUBO EM PEAD, 20 MM X 3/4", PARA LIGACAO PREDIAL DE AGUA (NTS 179) (UN)

TOTAL SIMPLES:	4,7300
ENCARGOS INCLUSOS:	0,0000
VALOR BDI:	0,0000
TOTAL GERAL:	4,7300

I2961 - TUBO DE POLIETILENO PE-5 20 (NBR-8417) (M)

TOTAL SIMPLES:	2,6900
ENCARGOS INCLUSOS:	0,0000
VALOR BDI:	0,0000
TOTAL GERAL:	2,6900

I2938 - KIT CAVALETE PVC 3/4"-P002(CONEXÕES C/REFORÇO BLIN) (UN)

TOTAL SIMPLES:	13,6800
ENCARGOS INCLUSOS:	0,0000
VALOR BDI:	0,0000
TOTAL GERAL:	13,6800

I2938 - KIT CAVALETE PVC 3/4"-P002(CONEXÕES C/REFORÇO BLIN) (UN)

TOTAL SIMPLES:	13,6800
ENCARGOS INCLUSOS:	0,0000
VALOR BDI:	0,0000
TOTAL GERAL:	13,6800



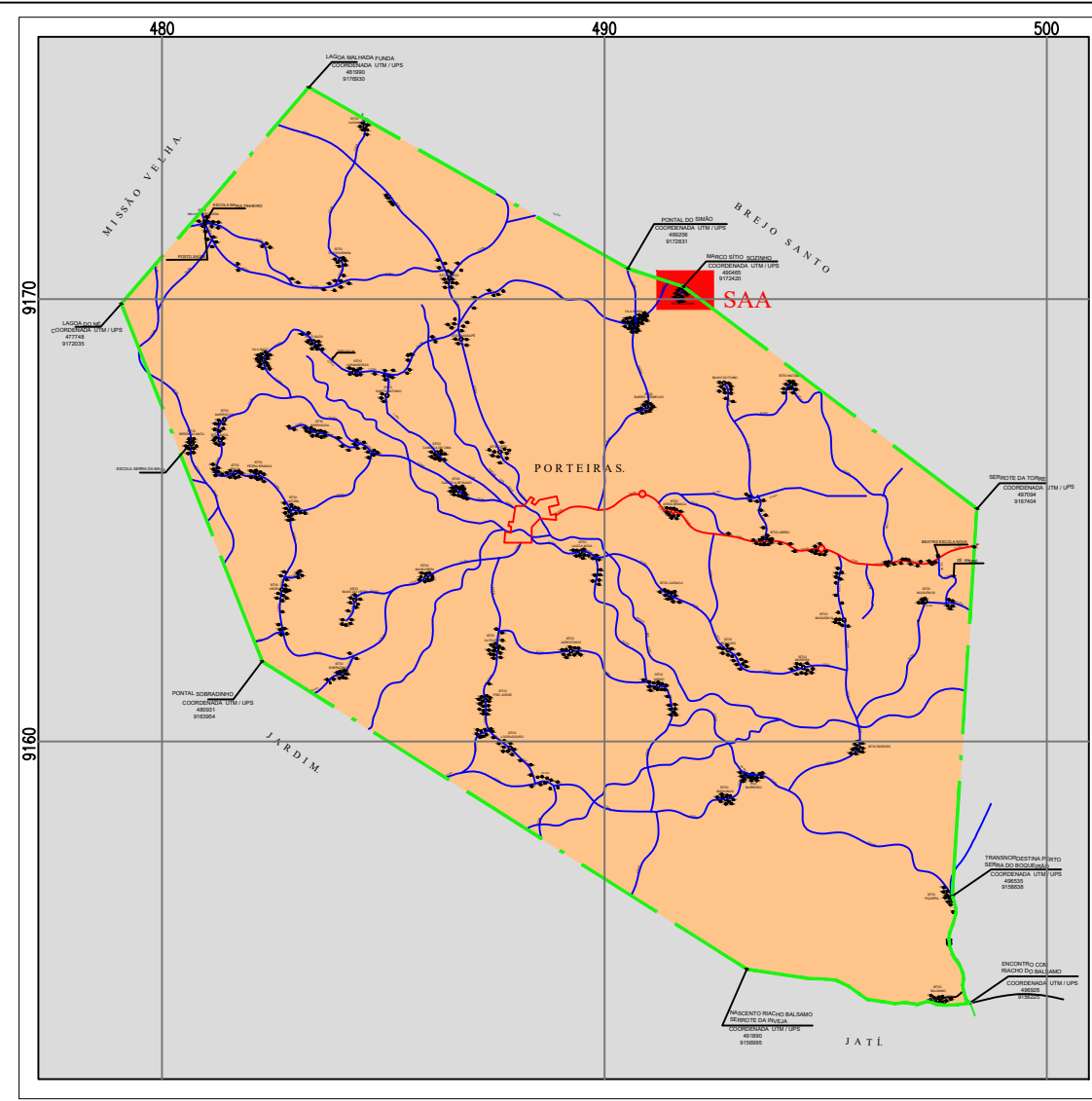
PEÇAS GRÁFICAS

PLANTAS
DESENHOS
DETALHAMENTO EXECUTIVO

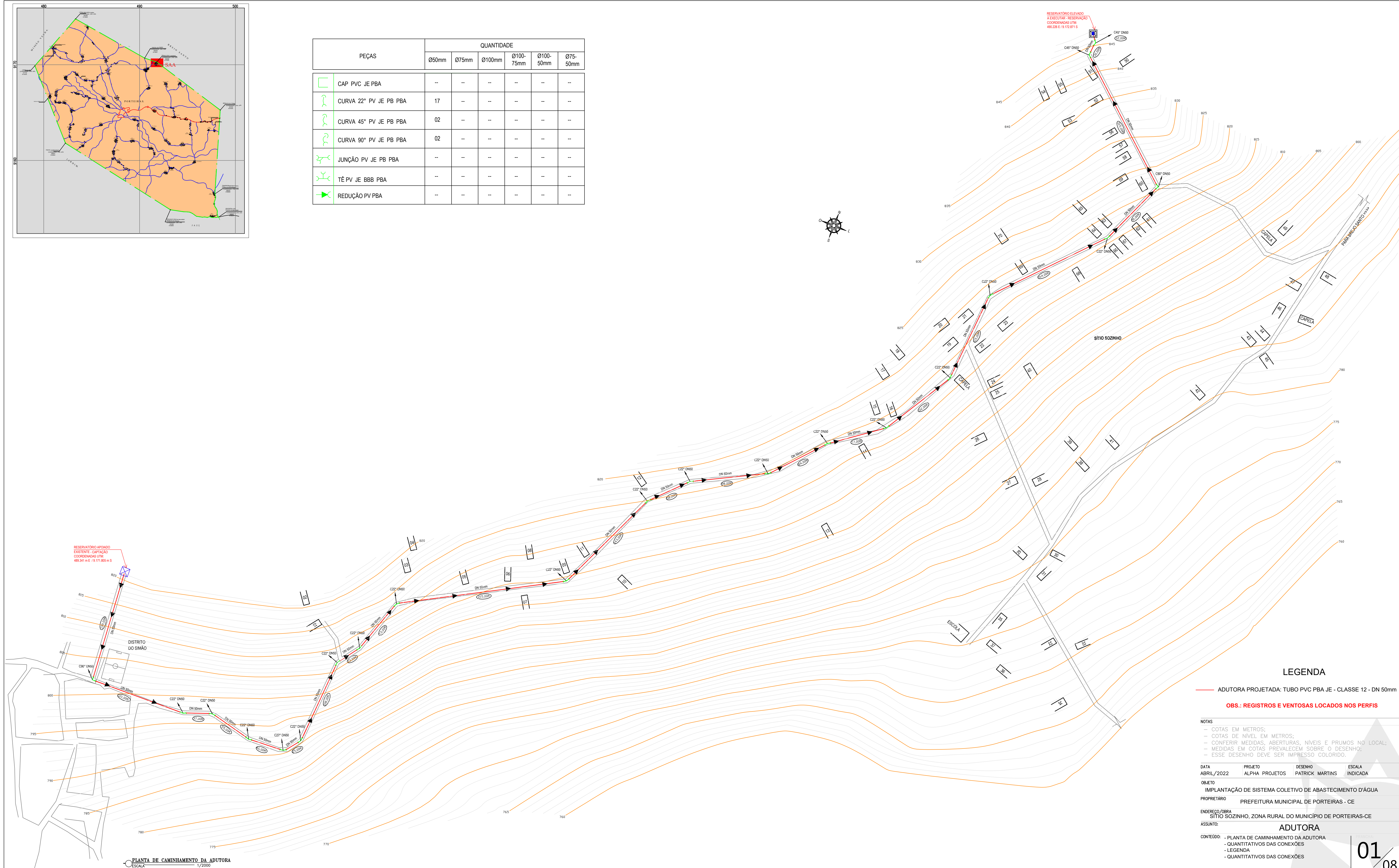


ÍNDICE DAS PRANCHAS

1. CAMINHAMENTO DA ADUTORA;
2. PERFIL DA ADUTORA E CAPTAÇÃO;
3. REDE DE DISTRIBUIÇÃO;
4. RESERVATÓRIO ELEVADO – BARRILETE;
5. RESERVATÓRIO ELEVADO – PÁRA-RAIO, LOGOTIPO E URBANIZAÇÃO;
6. FUNDAÇÃO DO RESERVATÓRIO ELEVADO;
7. SUPERESTRUTURA DO RESERVATÓRIO ELEVADO;
8. PLANTA DA PAVIMENTAÇÃO EXISTENTE NAS VIAS.



PEÇAS	QUANTIDADE					
	Ø50mm	Ø75mm	Ø100mm	Ø100-75mm	Ø100-50mm	Ø75-50mm
CAP PVC JE PBA	--	--	--	--	--	--
CURVA 22° PV JE PB PBA	17	--	--	--	--	--
CURVA 45° PV JE PB PBA	02	--	--	--	--	--
CURVA 90° PV JE PB PBA	02	--	--	--	--	--
JUNÇÃO PV JE PB PBA	--	--	--	--	--	--
TÊ PV JE BBB PBA	--	--	--	--	--	--
REDUÇÃO PV PBA	--	--	--	--	--	--



PLANTA DE CAMINHAMENTO DA ADUTORA
ESCALA 1/2000

LEGENDA

- ADUTORA PROJETADA: TUBO PVC PBA JE - CLASSE 12 - DN 50mm
- OBS.: REGISTROS E VENTOSAS LOCALIZADOS NOS PERFIS

NOTAS
 - COTAS EM METROS;
 - COTAS DE NÍVEL EM METROS;
 - CONFERIR MEDIDAS, ABERTURAS, NÍVEIS E PRUMOS NO LOCAL;
 - MEDIDAS EM COTAS PREVALECEM SOBRE O DESENHO;
 - ESSE DESENHO DEVE SER IMPRESSO COLORIDO.

DATA	PROJETO	DESENHO	ESCALA
ABRIL/2022	ALPHA PROJETO	PATRICK MARTINS	INDICADA
OBJETO			
IMPLANTAÇÃO DE SISTEMA COLETIVO DE ABASTECIMENTO D'ÁGUA			
PROPRIETÁRIO			
PREFEITURA MUNICIPAL DE PORTEIRAS - CE			
ENDEREÇO/OBRA			
SÍTIO SOZINHO, ZONA RURAL DO MUNICÍPIO DE PORTEIRAS-CE			
ASSUNTO:			
ADUTORA			
CONTEÚDO:			
- PLANTA DE CAMINHAMENTO DA ADUTORA			
- QUANTITATIVOS DAS CONEXÕES			
- LEGENDA			
- QUANTITATIVOS DAS CONEXÕES			

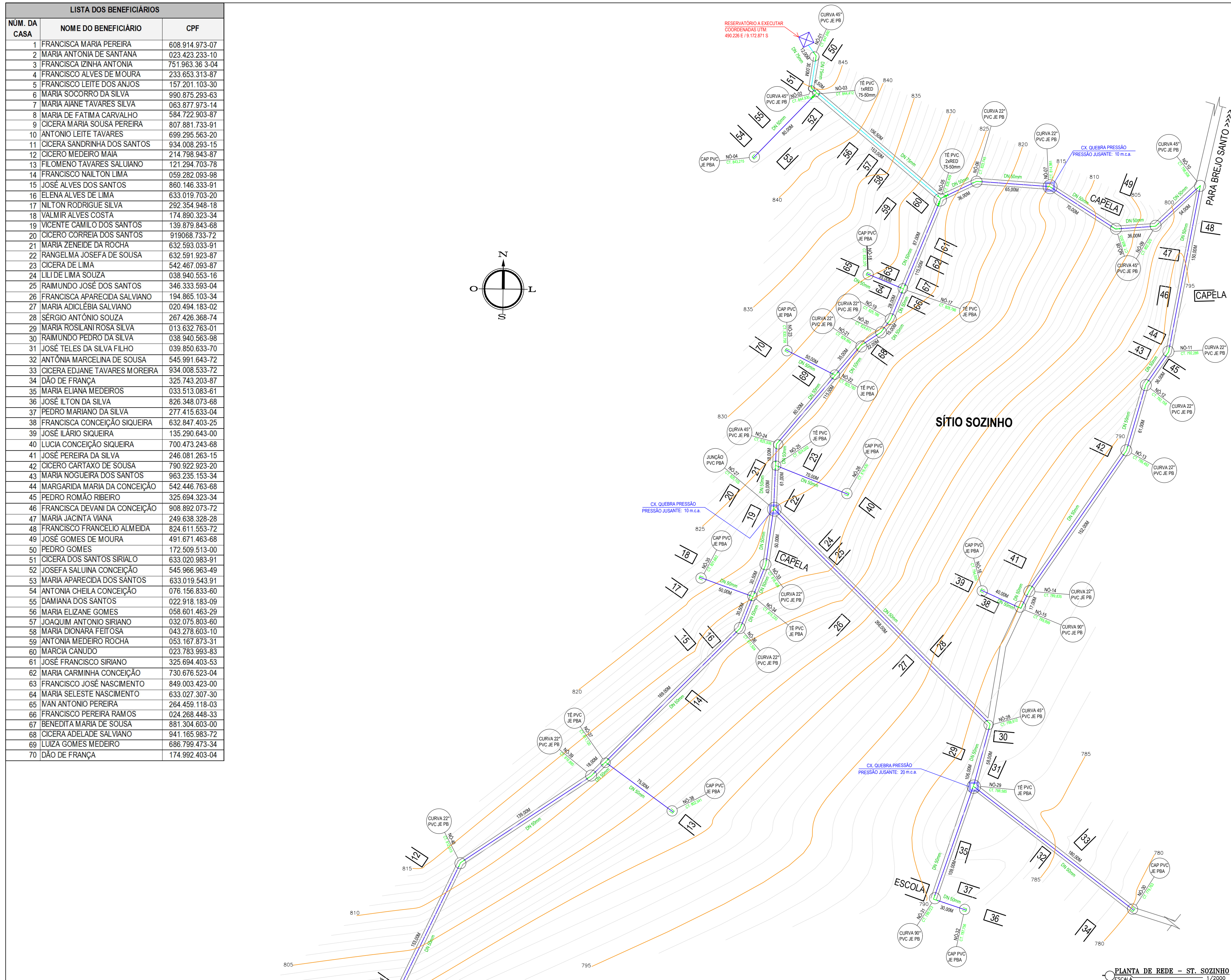
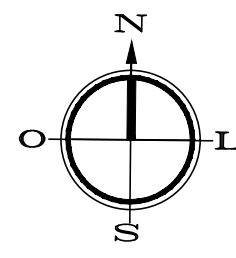
01/08

PROJETO DESENVOLVIDO POR:




PROJETS DE ENGENHARIA
 CNPJ: 44.808.778/0001-53
 RUA: RUA SÉRGIO, 100 - ZONA RURAL, ADM. MUN. DE PORT. - CE
 FONE: (85) 3333-1111

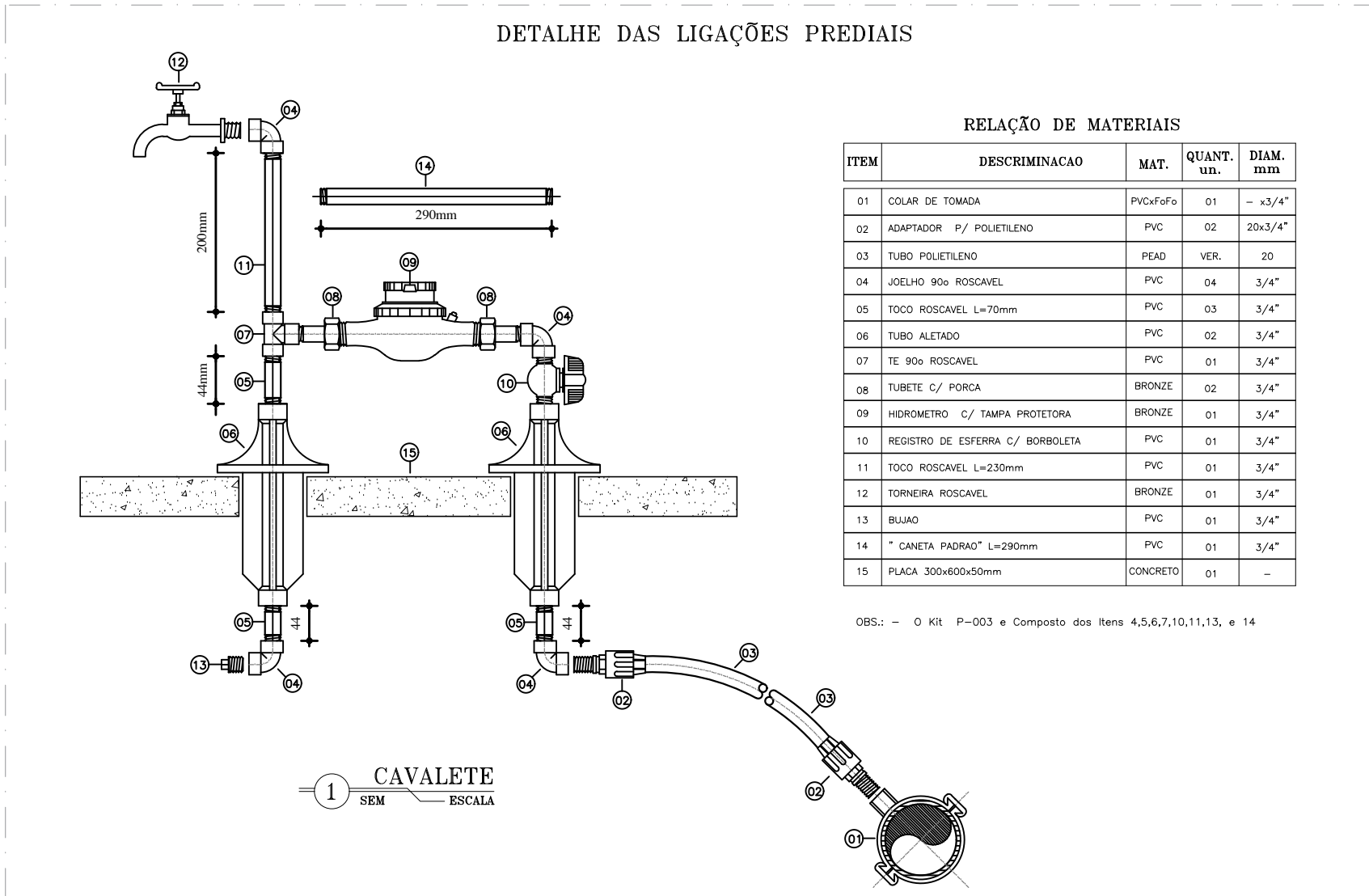
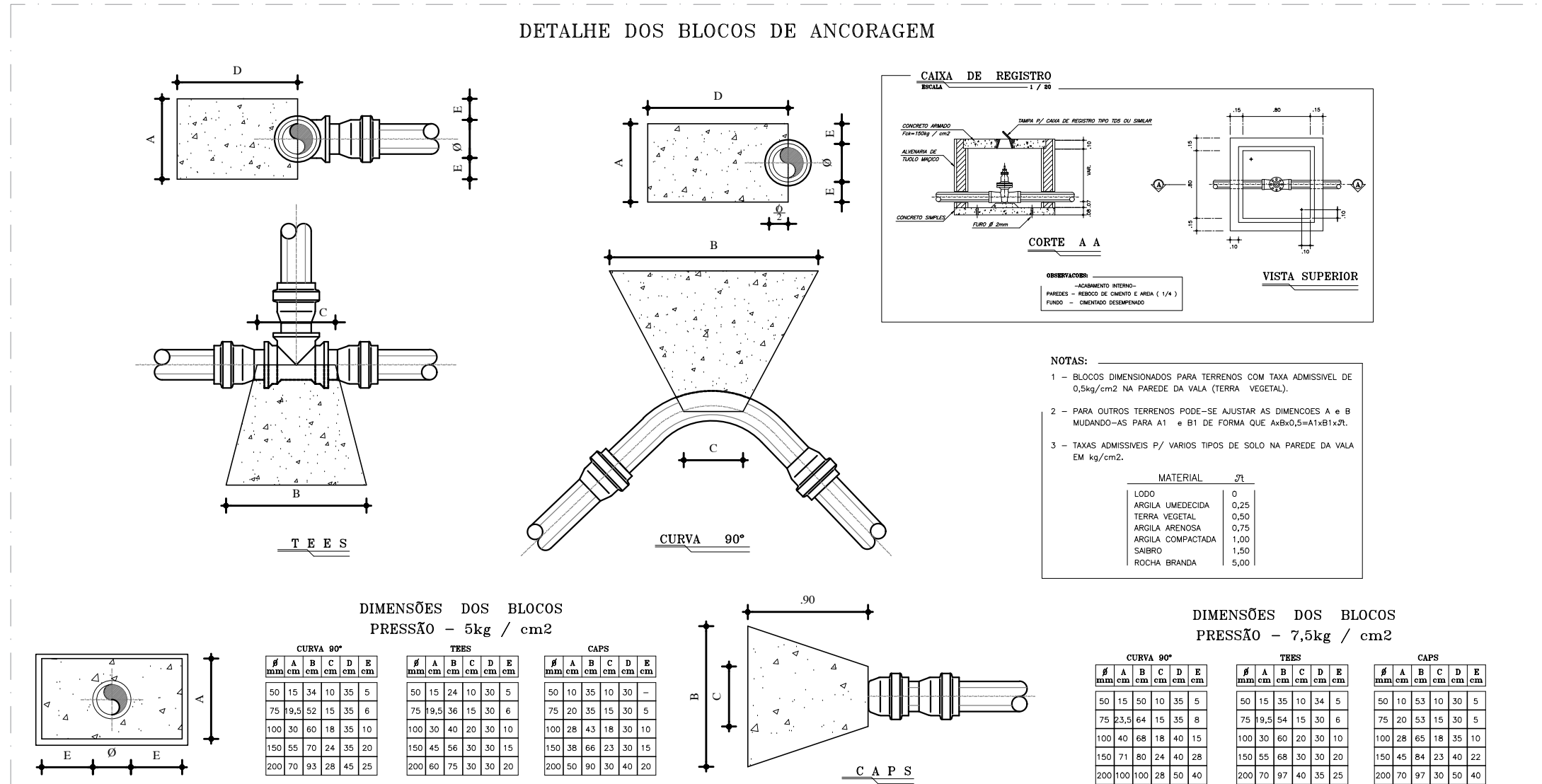
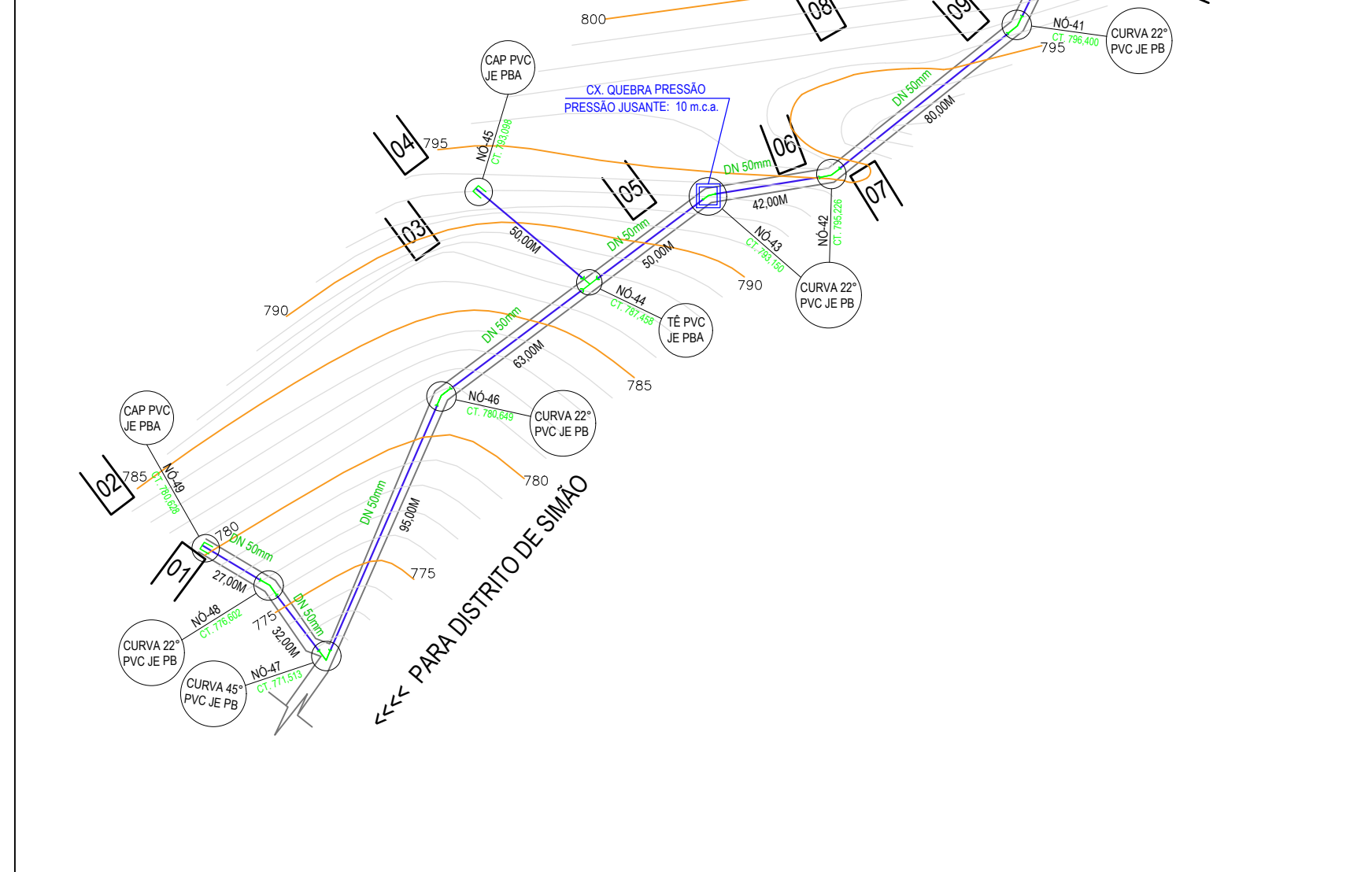
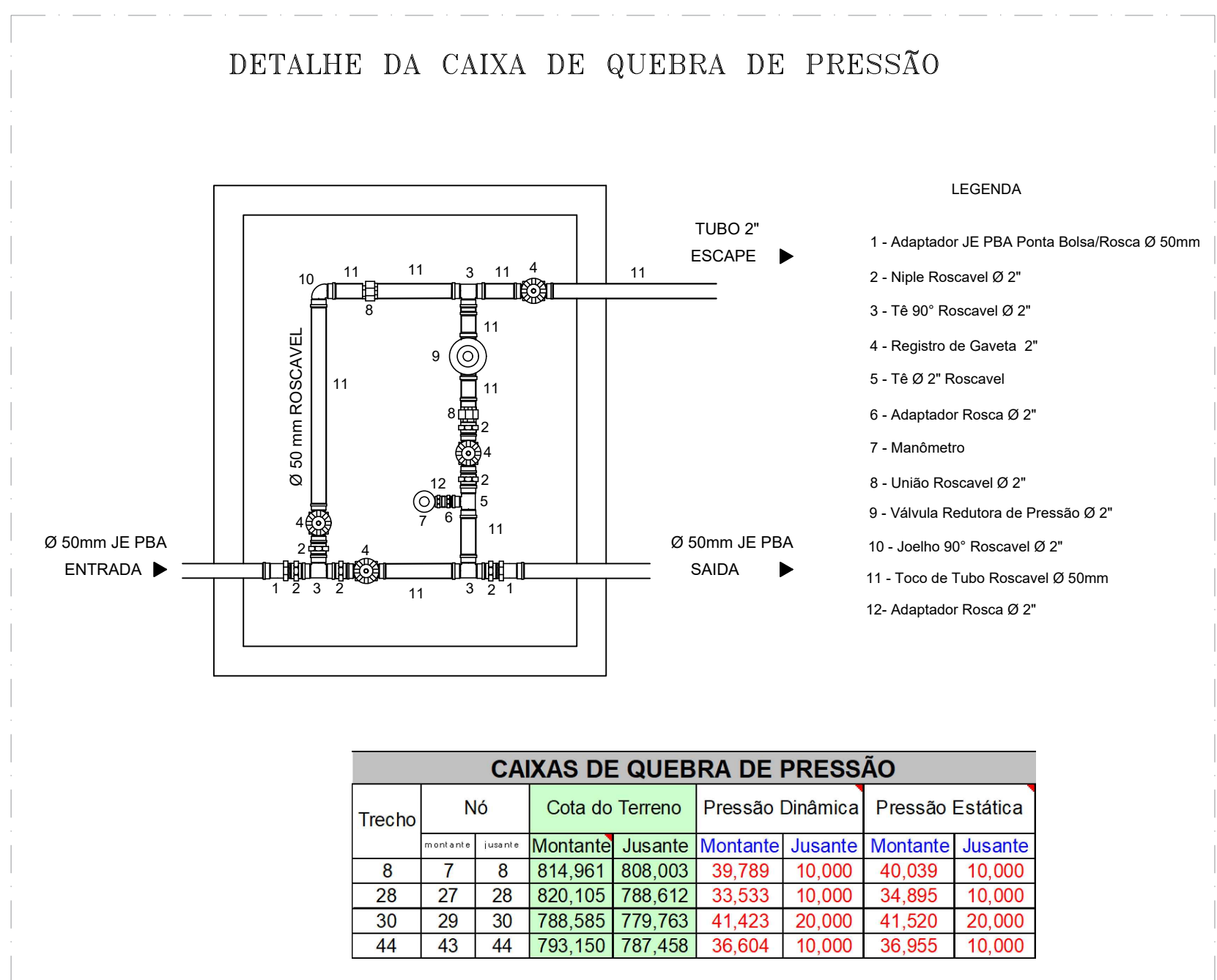
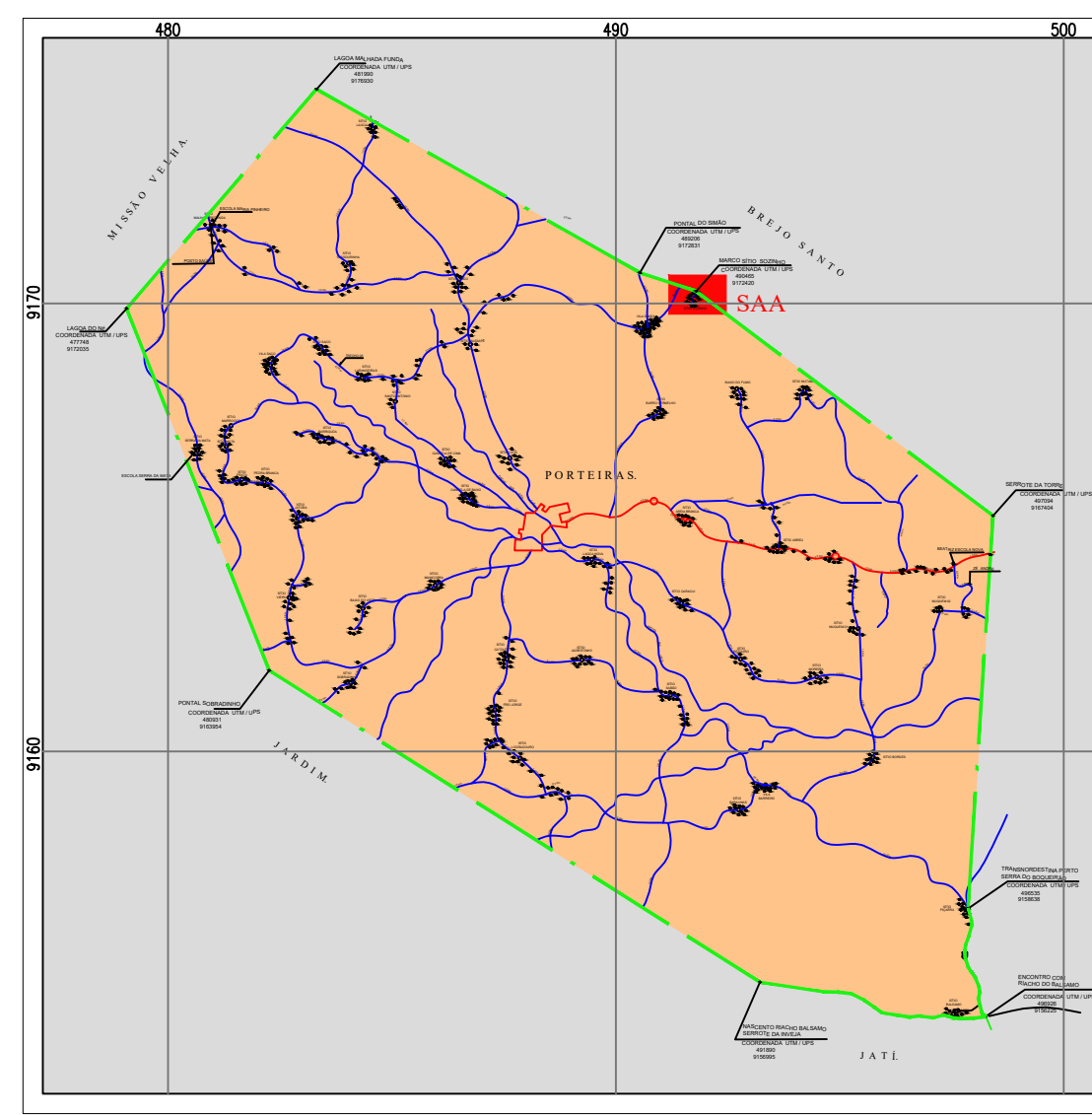
LISTA DOS BENEFICIÁRIOS		
NUM. DA CASA	NOME DO BENEFICIÁRIO	CPF
1	FRANCISCA MARIA PEREIRA	608.914.973-07
2	MARIA ANTONIA DE SANTANA	023.423.233-10
3	FRANCISCA ZINHA ANTONIA	751.963.363-04
4	FRANCISCO ALVES DE MOURA	233.653.313-87
5	FRANCISCO LEITE DOS ANJOS	157.201.103-30
6	MARIA SOCORRO DA SILVA	990.875.293-63
7	MARIA ADANE TAVARES SILVA	063.877.973-14
8	MARIA DE FATIMA CARVALHO	584.722.903-87
9	CICERA MARIA SOUSA PEREIRA	807.881.733-91
10	ANTONIO LEITE TAVARES	690.295.563-20
11	CICERA SANDRINHA DOS SANTOS	934.008.293-15
12	CICERO MEDEIRO MAIA	214.798.943-87
13	FILOMENO TAVARES SALUANO	121.294.703-78
14	FRANCISCO NAILTON LIMA	059.282.093-98
15	JOSÉ ALVES DOS SANTOS	860.146.333-91
16	ELENA ALVES DE LIMA	633.019.703-20
17	NILTON RODRIGUE SILVA	292.354.948-18
18	VALMIR ALVES COSTA	174.890.323-34
19	VICENTE CAMILO DOS SANTOS	139.879.843-68
20	CICERO CORREIA DOS SANTOS	919068.733-72
21	MARIA ZENEIDE DA ROCHA	632.593.033-91
22	RANGELMA JOSEFA DE SOUSA	632.591.923-87
23	CICERA DE LIMA	542.467.093-87
24	LILDE LIMA SOUZA	038.940.553-16
25	RAMUNDO JOSÉ DOS SANTOS	346.333.593-04
26	FRANCISCA APARECIDA SALVIANO	194.865.103-34
27	MARIA ADICLEIA SALVIANO	020.494.183-02
28	SÉRGIO ANTONIO SOUZA	267.426.369-74
29	MARIA ROSILANI ROSA SILVA	013.632.763-01
30	RAMUNDO PEDRO DA SILVA	038.940.563-98
31	JOSÉ TELES DA SILVA FILHO	039.850.633-70
32	ANTÔNIA MARCELINA DE SOUSA	545.991.843-72
33	CICERA EDJANE TAVARES MOREIRA	934.008.533-72
34	DÃO DE FRANÇA	325.743.203-87
35	MARIA ELIANA MEDEIROS	033.513.083-61
36	JOSÉ ILTON DA SILVA	826.348.073-68
37	PEDRO MARIANO DA SILVA	277.415.633-04
38	FRANCISCA CONCEIÇÃO SIQUEIRA	632.847.403-25
39	JOSÉ ILÁRIO SIQUEIRA	135.290.643-00
40	LUCIA CONCEIÇÃO SIQUEIRA	700.473.243-68
41	JOSÉ PEREIRA DA SILVA	246.081.263-15
42	CICERO CARTAXO DE SOUSA	790.922.923-20
43	MARIA NOGUEIRA DOS SANTOS	963.235.153-34
44	MARGARIDA MARIA DA CONCEIÇÃO	542.446.763-68
45	PEDRO ROMÃO RIBEIRO	325.694.323-34
46	FRANCISCA DEVANI DA CONCEIÇÃO	908.992.073-72
47	MARIA JACINTA VIANA	249.638.328-28
48	FRANCISCO FRANCELIO ALMEIDA	824.611.553-72
49	JOSÉ GOMES DE MOURA	491.671.463-68
50	PEDRO GOMES	172.509.513-00
51	CICERA DOS SANTOS SIRIALO	633.020.983-91
52	JOSEFA SALUINA CONCEIÇÃO	545.966.963-49
53	MARIA APARECIDA DOS SANTOS	633.019.543-91
54	ANTONIA CHEILA CONCEIÇÃO	076.156.833-60
55	DAMIANA DOS SANTOS	022.918.183-09
56	MARIA ELIZANE GOMES	058.601.463-29
57	JOAQUIM ANTONIO SIRIANO	032.075.803-60
58	MARIA DIONARA FEITOSA	043.278.603-10
59	ANTONIA MEDEIRO ROCHA	053.167.873-31
60	MARCIA CANUDO	023.783.993-83
61	JOSÉ FRANCISCO SIRIANO	325.694.403-53
62	MARIA CARMINHA CONCEIÇÃO	730.676.523-04
63	FRANCISCO JOSÉ NASCIMENTO	849.003.423-00
64	MARIA SELESTE NASCIMENTO	633.027.307-30
65	IVAN ANTONIO PEREIRA	024.459.118-03
66	FRANCISCO PEREIRA RAMOS	024.268.448-33
67	BENEDITA MARIA DE SOUSA	981.304.603-00
68	CICERA ADELAIDE SALVIANO	941.165.983-72
69	LUIZA GOMES MEDEIRO	686.799.473-34
70	DÃO DE FRANÇA	174.992.403-04



PLANTA DE REDE - ST. SOZINHO
ESCALA 1/2000



PEÇAS	QUANTIDADE					
	Ø50mm	Ø75mm	Ø100mm	Ø100-75mm	Ø100-50mm	Ø75-50mm
CAP PVC JE PBA	11	-	-	-	-	-
CURVA 22° PV JE PB PBA	18	-	-	-	-	-
CURVA 45° PV JE PB PBA	05	02	-	-	-	-
CURVA 90° PV JE PB PBA	02	-	-	-	-	-
JUNÇÃO PV JE PB PBA	01	-	-	-	-	-
TE PV JE PBA	08	02	-	-	-	-
REDUÇÃO PV PBA	-	-	-	-	-	02



NOTAS
 - COTAS EM METROS;
 - COTAS DE NÍVEL EM METROS;
 - CONFERIR MEDIDAS, ABERTURAS, NÍVEIS E PRUMOS NO LOCAL;
 - MEDIDAS EM COTAS PREVALECEM SOBRE O DESENHO;
 - ESSE DESENHO DEVE SER IMPRESSO COLORIDO.

DATA: ABRIL/2022
 PROJETO: ALPHA PROJETOS
 DESENHO: PATRICK MARTINS
 ESCALA: INDICADA

OBJETO: IMPLANTAÇÃO DE SISTEMA COLETIVO DE ABASTECIMENTO D'ÁGUA

PROPRIETÁRIO: PREFEITURA MUNICIPAL DE PORTEIRAS - CE

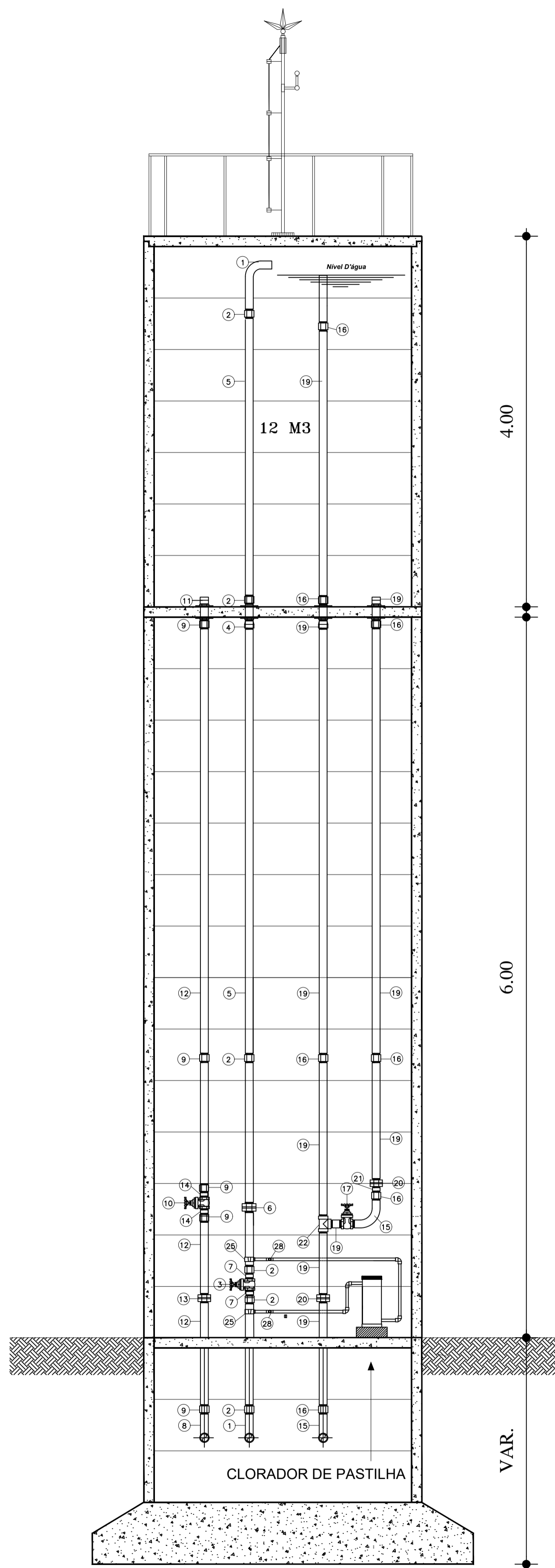
ENDEREÇO/OBRA: SÍTIO SOZINHO, ZONA RURAL DO MUNICÍPIO DE PORTEIRAS-CE

PLANTA DE REDE

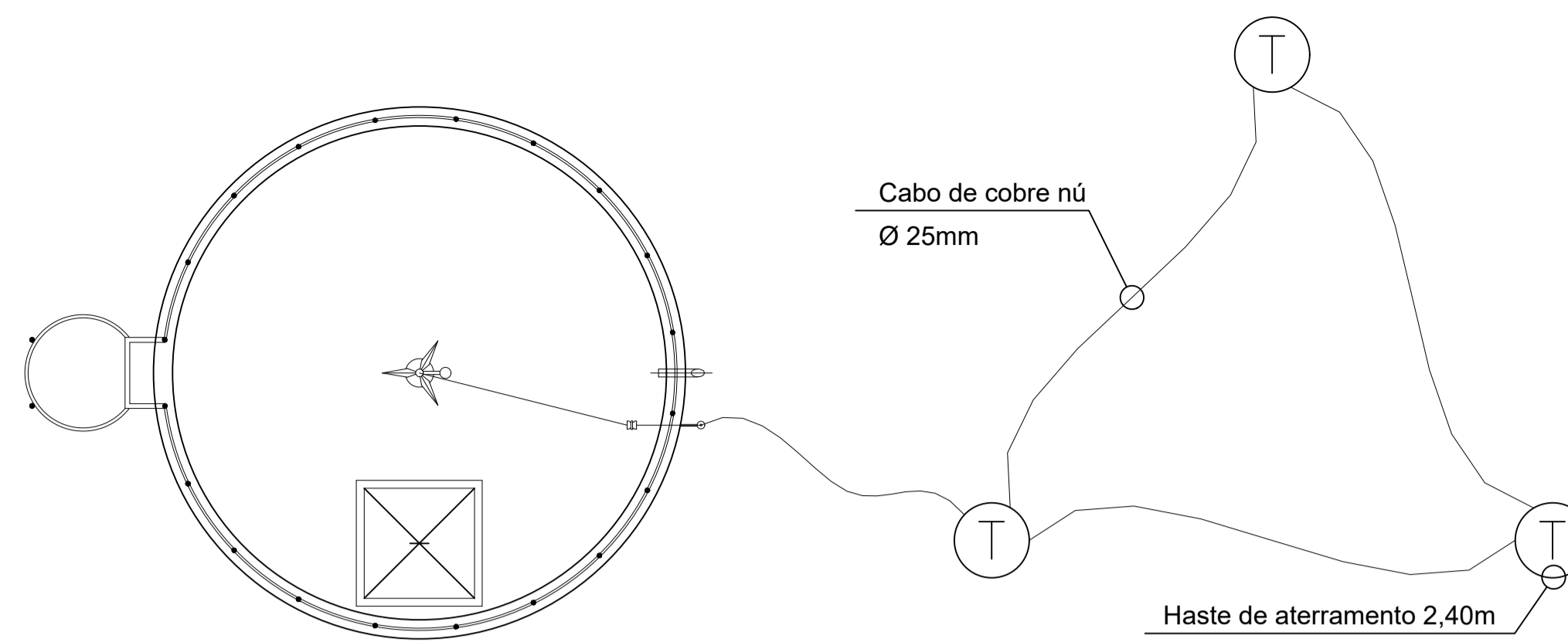
CONTEÚDO: PLANTA DE REDE DE DISTRIBUIÇÃO
 - LEGENDAS
 - QUANTITATIVOS DAS CONEXÕES
 - DETALHAMENTO DOS BLOCOS DE ANCORAGEM
 - DETALHAMENTO DAS LIGAÇÕES PREDIAIS
 - LISTA DOS BENEFICIÁRIOS DA COMUNIDADE

PROJETO DESENVOLVIDO POR: ALPHA PRODUÇÃO DE ENGENHARIA

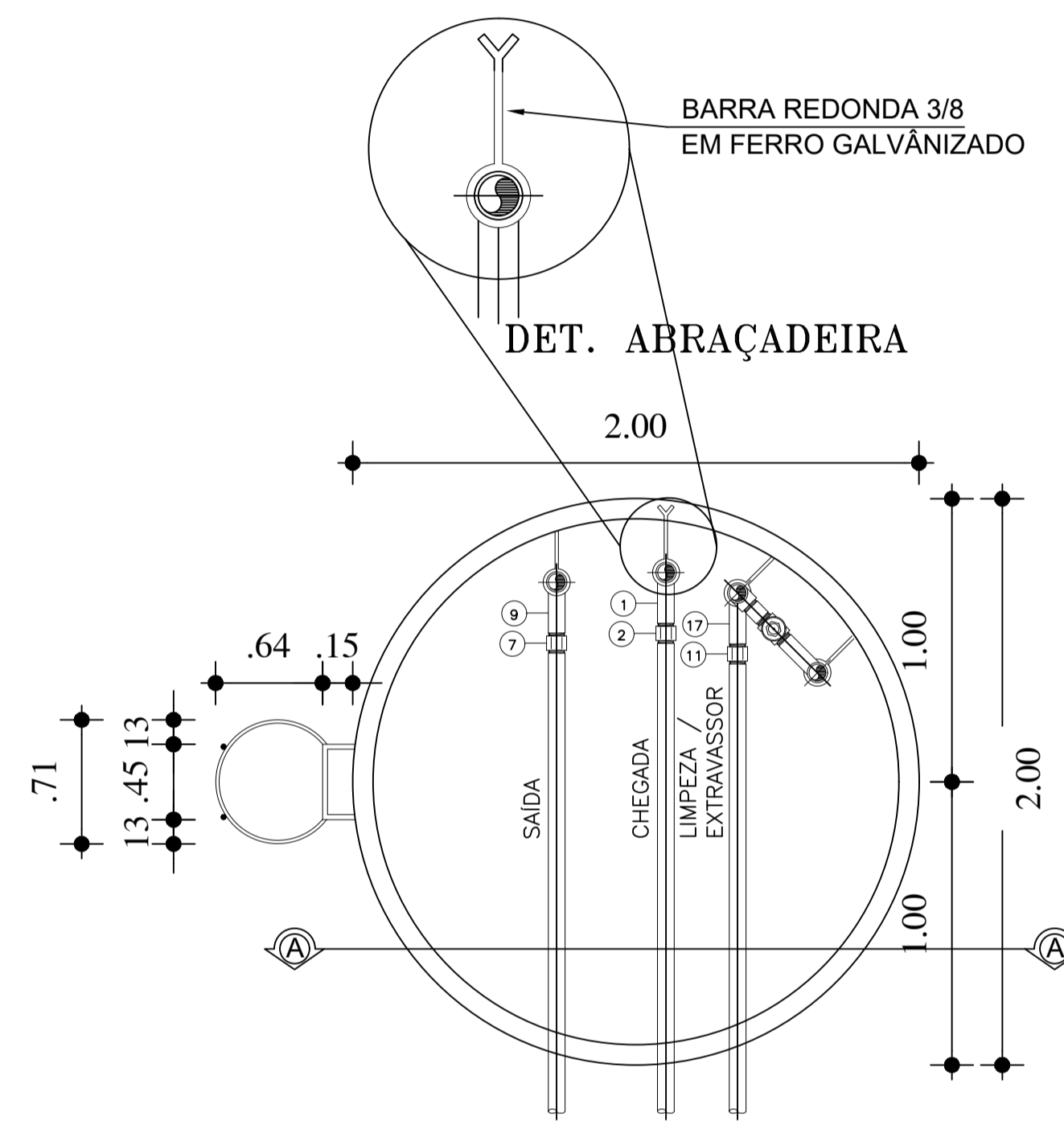
03/08



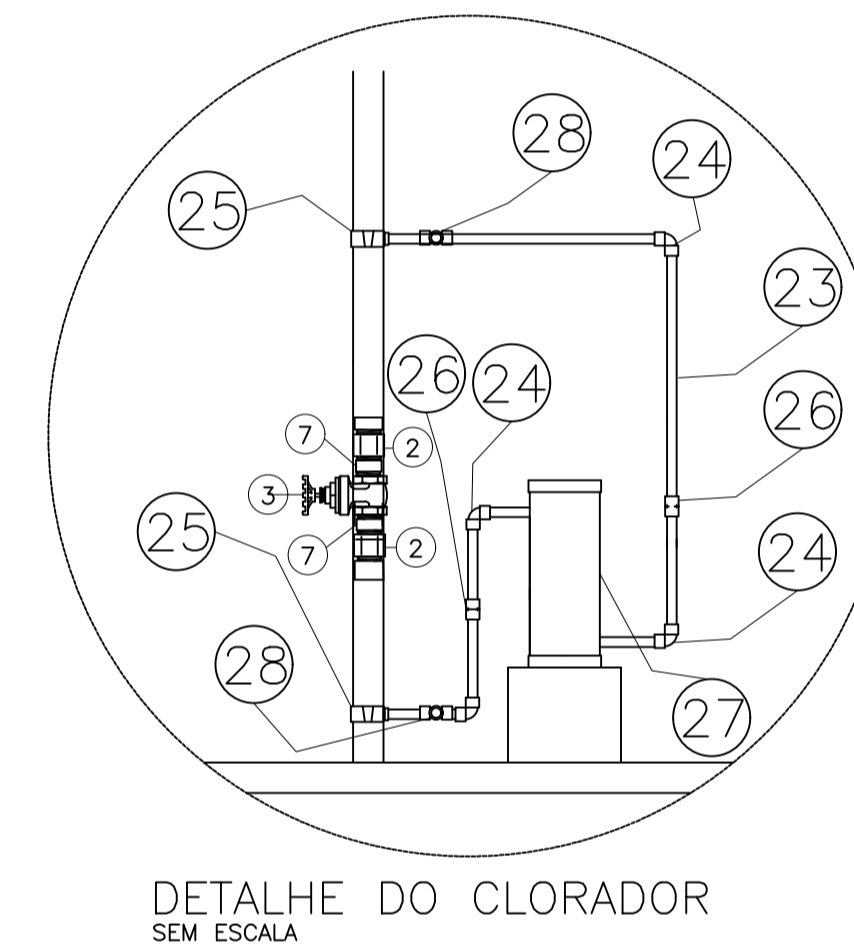
1 CORTE A A
ESCALA 1 / 50



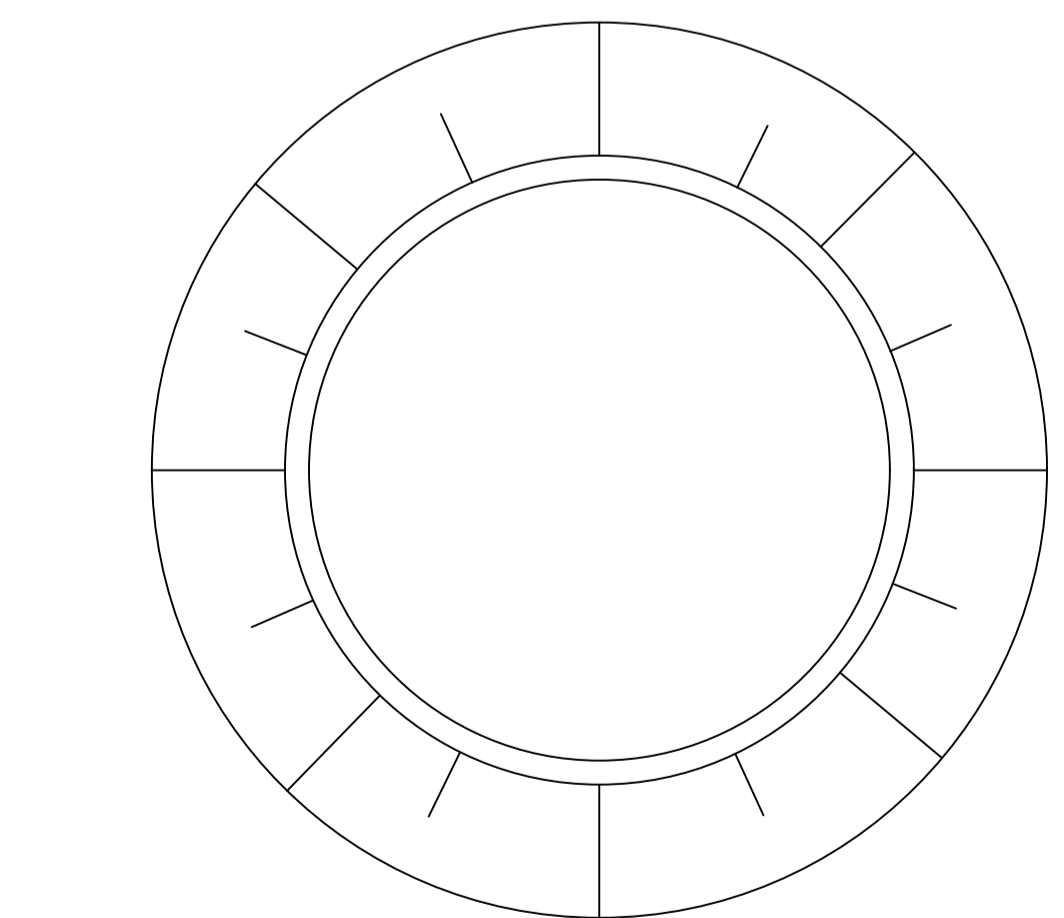
4 VISTA SUPERIOR E DETALHE DO ATERRAMENTO
ESCALA 1 / 50



3 CORTE NÍVEL 1 1
ESCALA 1 / 50



DETALHE DO CLORADOR
SEM ESCALA



2 CORTE NÍVEL 2 2
ESCALA 1 / 50

OBSERVAÇÃO:

- 1 - PORTA DE CHAPA GALVANIZADA, PINTADA COM TINTA ÓLEO COR AZUL
- 2 - PAREDE PINTURA INTERNA - CAIXÃO BRANCA
PAREDE PINTURA EXTERNA - HIDRACOR BRANCA
- 3 - CALÇADA DE CONTORNO DO RESERVATÓRIO
- 4 - TODAS AS TUBULAÇÕES DE SER FIXADAS COM ABRAÇADEIRAS A CADA 1.50m DE DISTÂNCIA.

RELAÇÃO DE MATERIAIS

ITEM	DESCRIMINAÇÃO	QUANT. ud	DIAM. mm
C H E G A D A - ADUTORA			
01	CURVA 90° FERRO GALVANIZADO ROSCÁVEL	2	75
02	LUVA FERRO GALVANIZADO ROSCÁVEL	6	75
03	REGISTRO DE GAVETA ROSCÁVEL BRONZE	1	75
04	ADAPTADOR LONGO COM FLANGES	1	75
05	TUBO PVC RÍGIDO ROSCÁVEL L=3.00m	3	75
06	UNIÃO FERRO GALVANIZADO ROSCÁVEL	1	75
07	NIPLE FERRO GALVANIZADO ROSCÁVEL	2	75
S A Í D A - REDE			
08	CURVA 90° FERRO GALVANIZADO ROSCÁVEL	1	75
09	LUVA FERRO GALVANIZADO ROSCÁVEL	5	75
10	REGISTRO DE GAVETA ROSCÁVEL BRONZE	1	75
11	ADAPTADOR LONGO COM FLANGES	1	75
12	TUBO PVC RÍGIDO ROSCÁVEL L=3.00m	3	75
13	UNIÃO FERRO GALVANIZADO ROSCÁVEL	1	75
14	NIPLE FERRO GALVANIZADO ROSCÁVEL	2	75
EXTRAVASSOR E LIMPEZA			
15	CURVA 90° FERRO GALVANIZADO ROSCÁVEL	2	75
16	LUVA FERRO GALVANIZADO ROSCÁVEL	7	75
17	REGISTRO DE GAVETA ROSCÁVEL BRONZE	1	75
18	ADAPTADOR LONGO COM FLANGES	2	75
19	TUBO PVC RÍGIDO ROSCÁVEL L=3.00m	6	75
20	UNIÃO FERRO GALVANIZADO ROSCÁVEL	2	75
21	NIPLE FERRO GALVANIZADO ROSCÁVEL	1	75
22	TÊ 90° FERRO GALVANIZADO ROSCÁVEL	1	75
CLORADOR DE PASTILHA			
23	TUBO PVC ROSCÁVEL L=6.00m	1	3/4"
24	JOELHO 90° PVC ROSCÁVEL	4	3/4"
25	ABRAÇADEIRA P/ TUBO 2" SAÍDA 3/4" ROSC.	2	3/4"
26	UNIÃO PVC ROSCÁVEL	1	3/4"
27	CLORADOR DE PASTILHA	2	3/4"
28	REGISTRO DE PVC	2	3/4"

NOTA

- 1 - PROJETAR FUNDAÇÃO DO RESERVATÓRIO CONFORME A RESISTÊNCIA DO TERRENO EM CADA CASO ESPECÍFICO.

NOTAS

- COTAS EM METROS;
- COTAS DE NÍVEL EM METROS;
- CONFERIR MEDIDAS, ABERTURAS, NÍVEIS E PRUMOS NO LOCAL;
- MEDIDAS EM COTAS PREVALECEM SOBRE O DESENHO;
- ESSE DESENHO DEVE SER IMPRESSO COLORIDO.

DATA	PROJETO	DESENHO	ESCALA
ABRIL/2022	ALPHA PROJETOS	PATRICK MARTINS	INDICADA

OBJETO
IMPLANTAÇÃO DE SISTEMA COLETIVO DE ABASTECIMENTO D'ÁGUA

PROPRIETÁRIO
PREFEITURA MUNICIPAL DE PORTEIRAS - CE

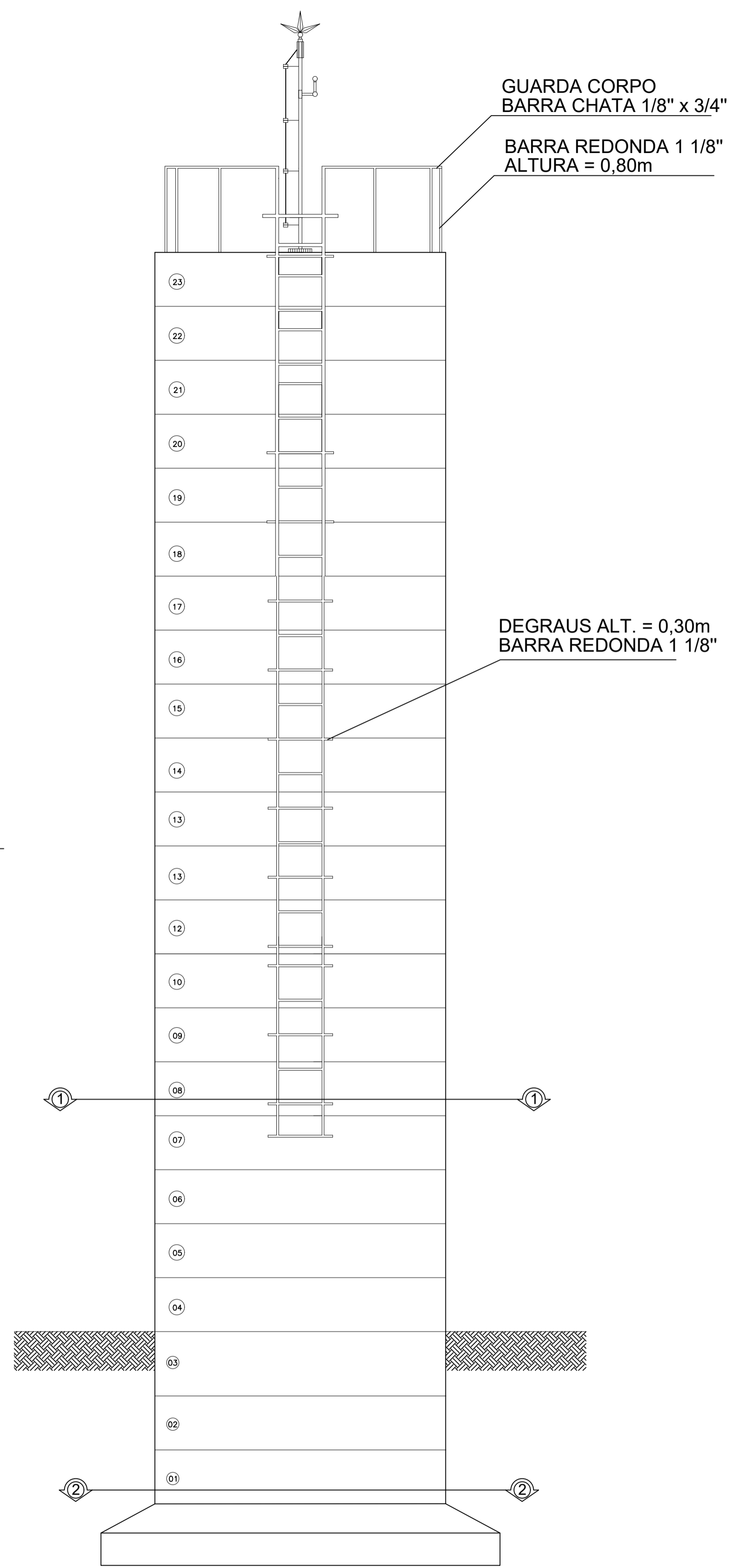
ENERGIA/OBRA
SÍTIO SOZINHO, ZONA RURAL DO MUNICÍPIO DE PORTEIRAS-CE

ASSUNTO:
RESERVATÓRIO ELEVADO

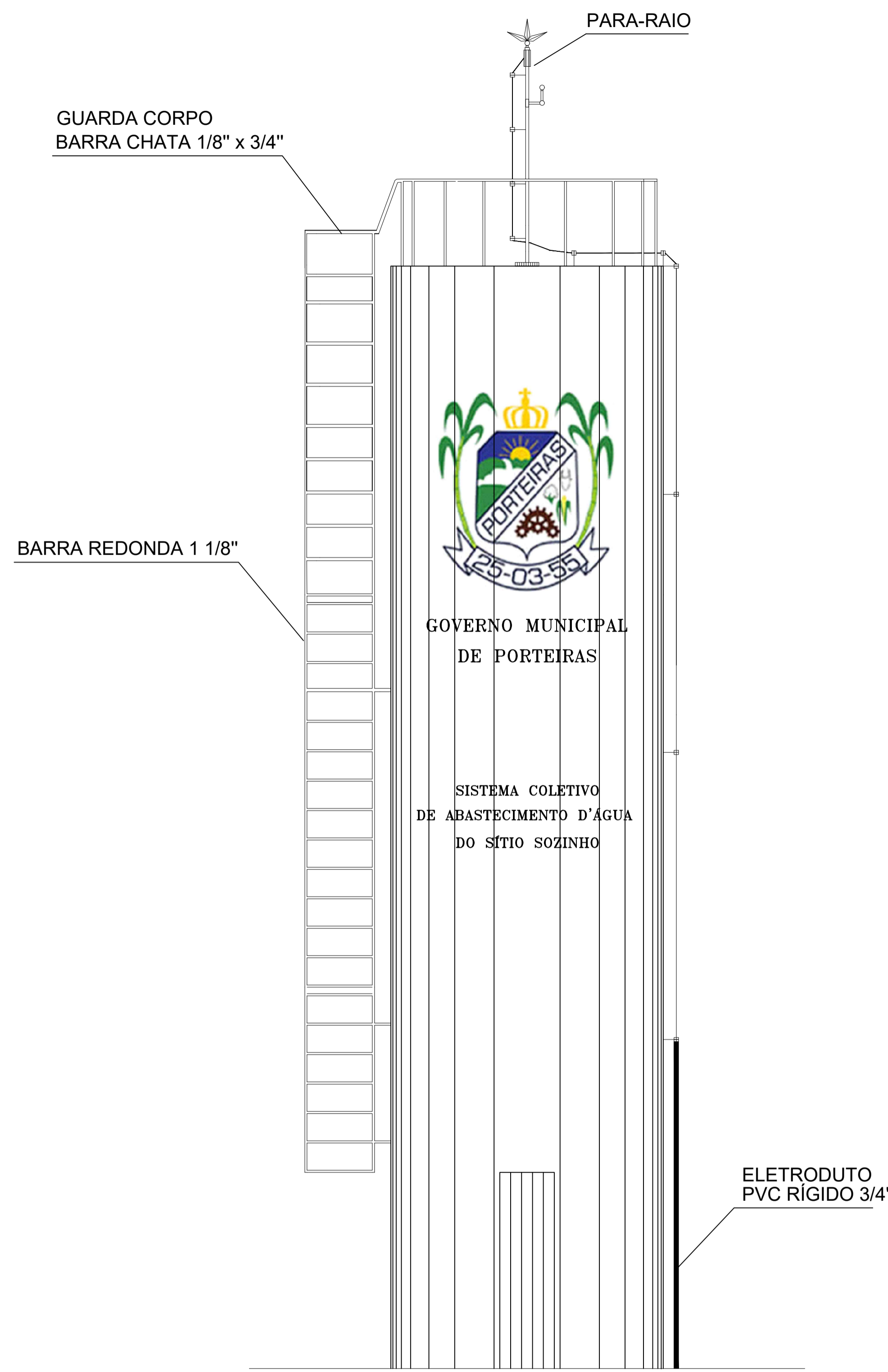
CONTEÚDO:	FRANCHA:
- BARRILETE DO RESERVATÓRIO ELEVADO - CORTES E VISTA SUPERIOR - DETALHES EXECUTIVOS - LEGENDAS E ESPECIFICAÇÕES - VOLUME = 12,0 M3 FUSTE = 6,0 M	04 08

PROJETO DESENVOLVIDO POR:





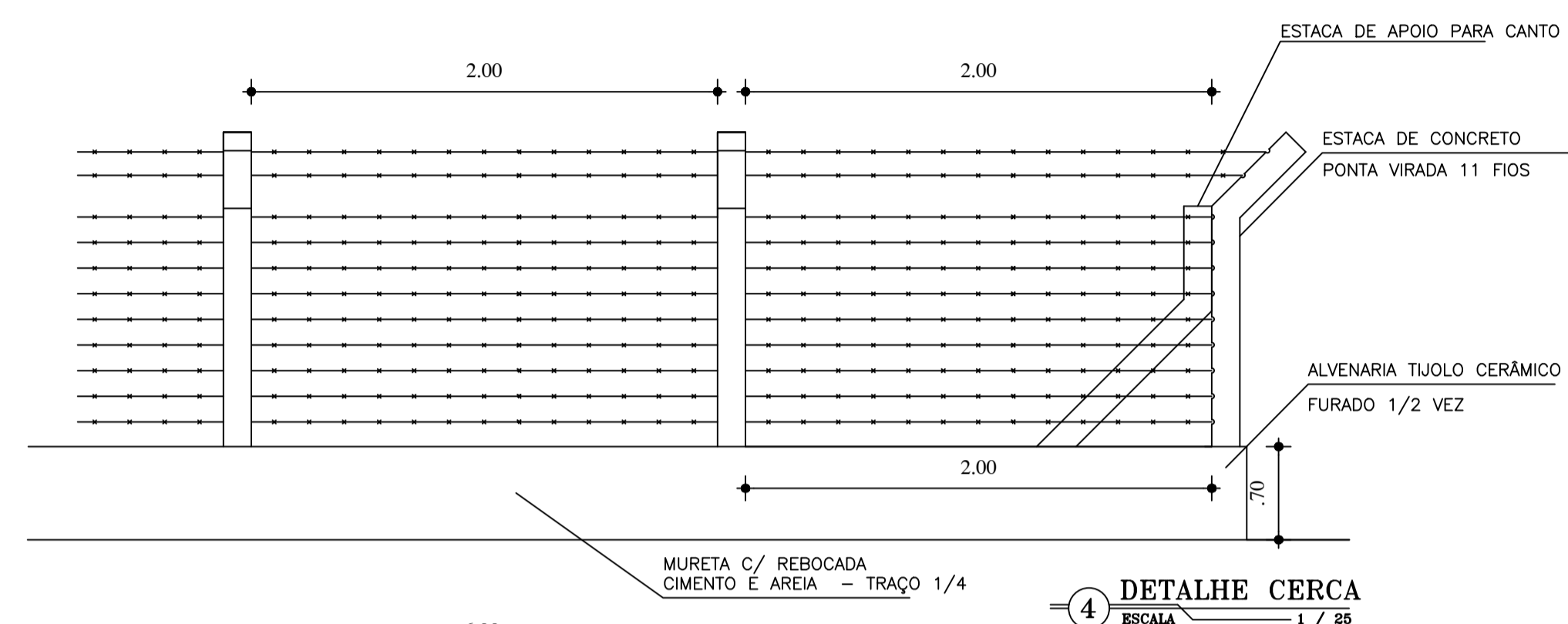
1 VISTA LATERAL 1
ESCALA 1 / 50



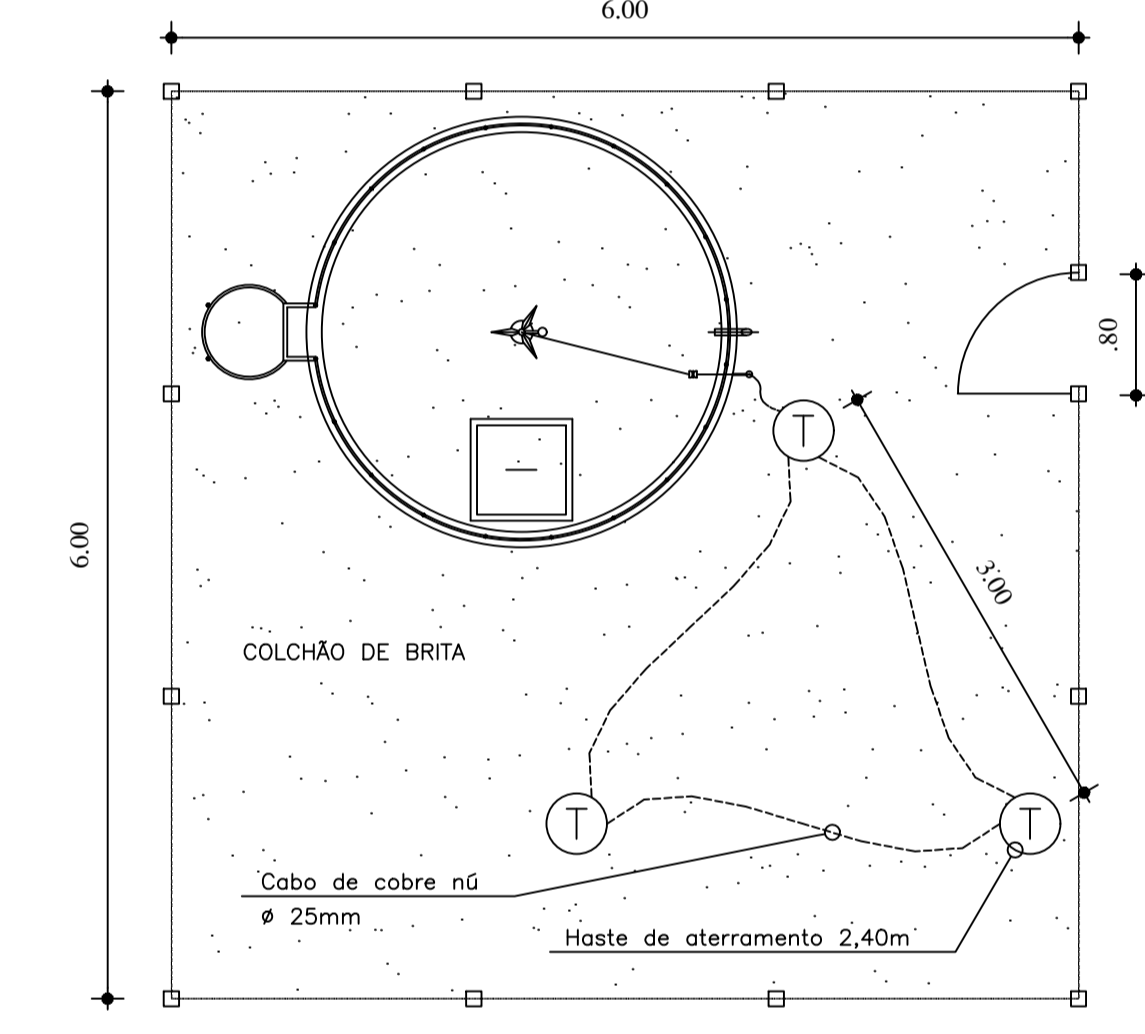
2 VISTA LATERAL 2
ESCALA 1 / 50

OBSERVAÇÃO:

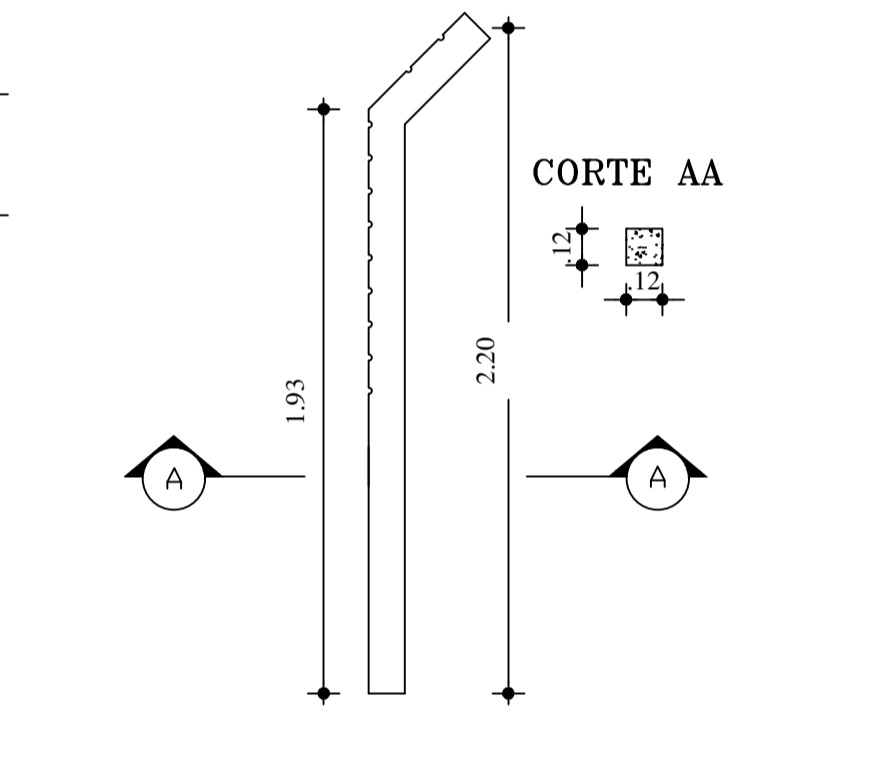
- 1 - PORTA DE MADEIRA DE FICHA EMBUTIDA, PINTADA COM TINTA ÓLEO COR AZUL 2.00x0.50m.
- 2 - PAREDE PINTURA INTERNA - CAIAÇÃO BRANCA
PAREDE PINTURA EXTERNA - HIDRACOR BRANCA
- 3 - PISO - CIMENTADO LISO
- 4 - TODAS AS TUBULAÇÕES TERÃO DE SER FIXADAS COM ABRAÇADEIRAS A CADA 1.50m DE DISTÂNCIA.



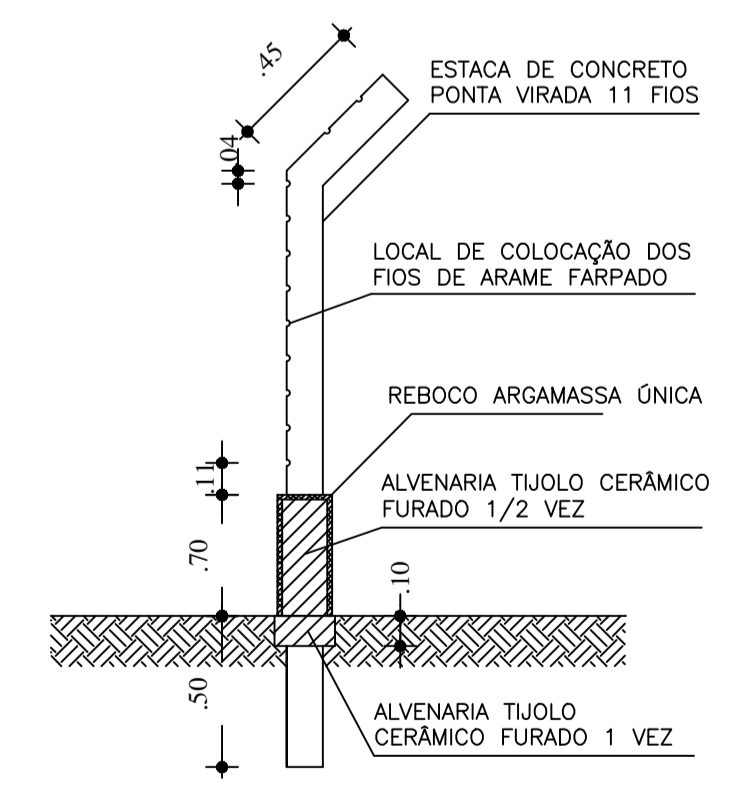
4 DETALHE CERCA
ESCALA 1 / 25



3 PLANTA BAIXA URBANIZAÇÃO RESERVATÓRIO
ESCALA 1 / 50



5 DETALHE ESTACA DE CONCRETO
ESCALA 1 / 25



6 DETALHE CERCA
ESCALA 1 / 25

NOTAS

- COTAS EM METROS;
- COTAS DE NÍVEL EM METROS;
- CONFERIR MEDIDAS, ABERTURAS, NÍVEIS E PRUMOS NO LOCAL;
- MEDIDAS EM COTAS PREVALECEM SOBRE O DESENHO;
- ESSE DESENHO DEVE SER IMPRESSO COLORIDO.

DATA	PROJETO	DESENHO	ESCALA
ABRIL/2022	ALPHA PROJETOS	PATRICK MARTINS	INDICADA

OBJETO: IMPLANTAÇÃO DE SISTEMA COLETIVO DE ABASTECIMENTO D'ÁGUA

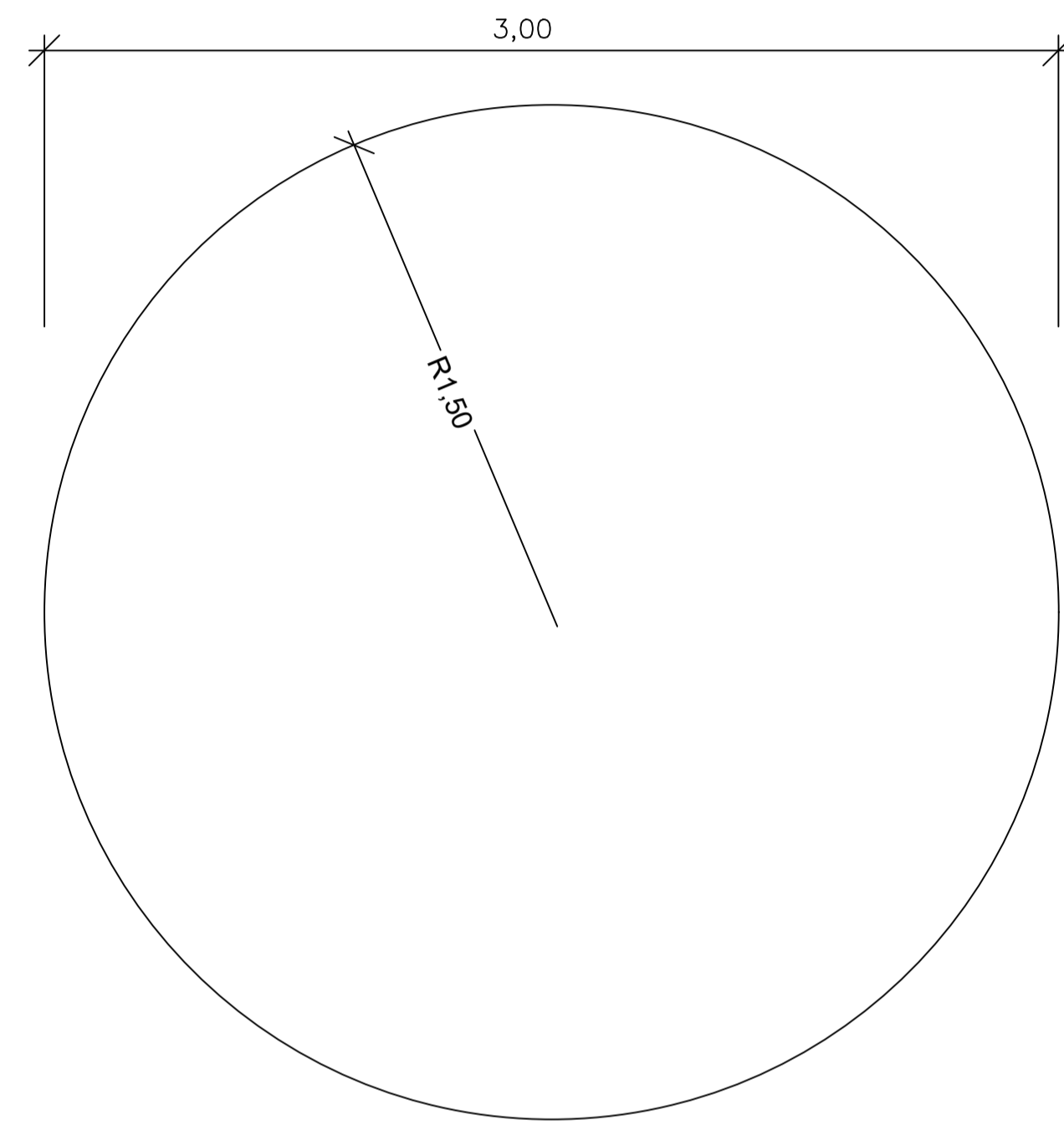
PROPRIETÁRIO: PREFEITURA MUNICIPAL DE PORTEIRAS - CE

ENDEREÇO/OBRA: SÍTIO SOZINHO, ZONA RURAL DO MUNICÍPIO DE PORTEIRAS-CE

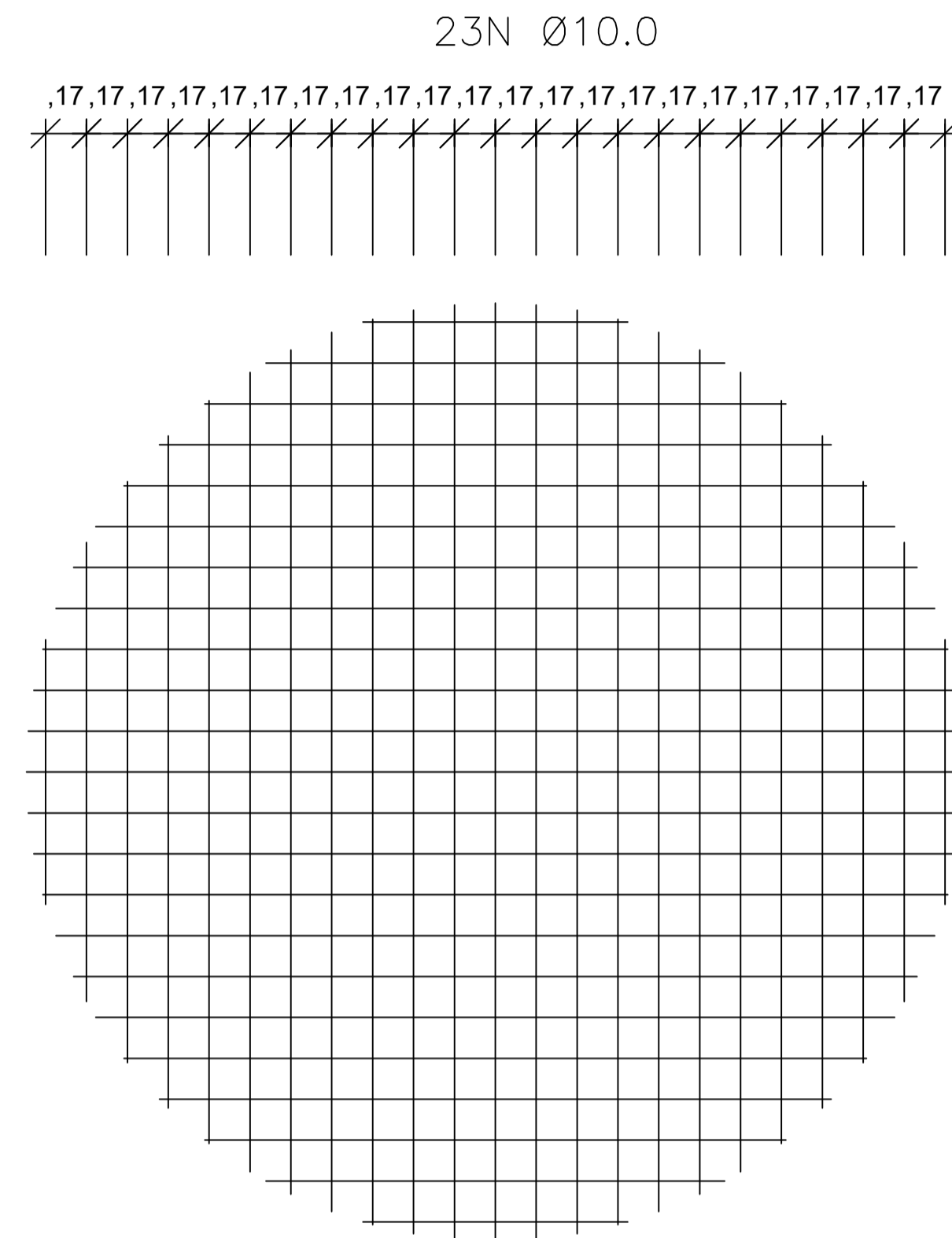
ASSUNTO: RESERVATÓRIO ELEVADO

CONTEÚDO: - VISTAS LATERAIS DO RESERVATÓRIO ELEVADO
- URBANIZAÇÃO DA ÁREA DO RESERVATÓRIO
- DETALHES EXECUTIVOS
- LEGENDAS E ESPECIFICAÇÕES
- VOLUME = 12,0 M3 | FUSTE = 6,0 M

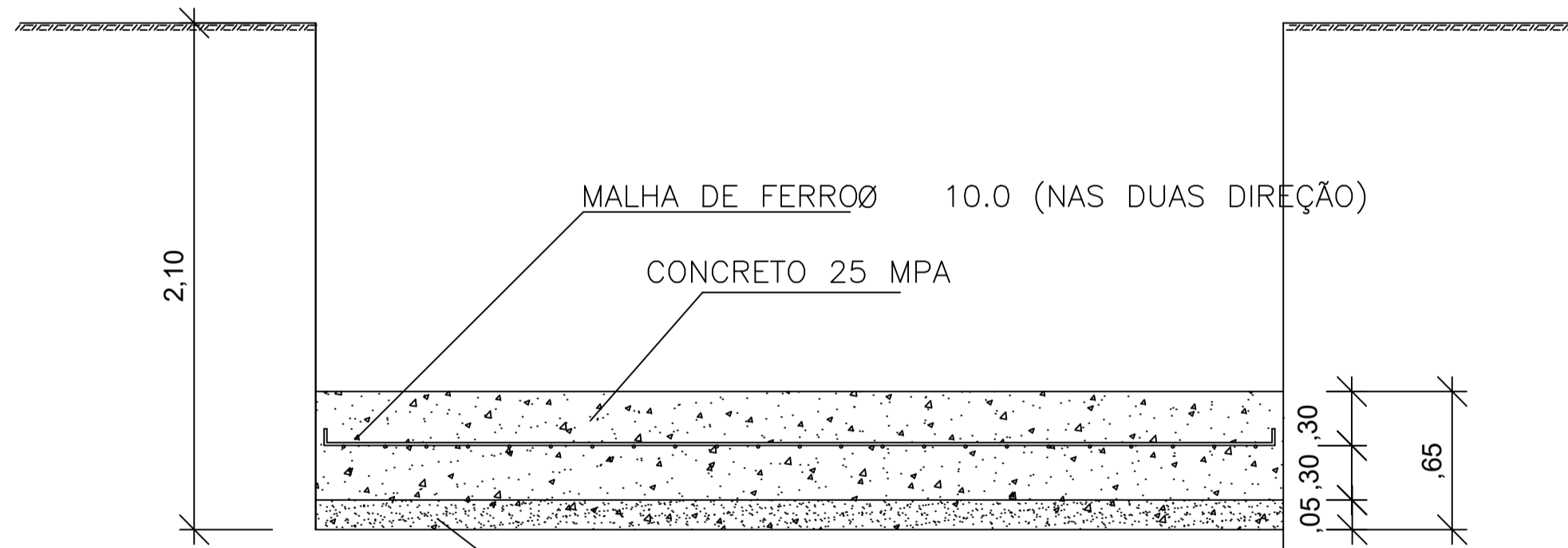
FRANCHA: 05/08



PLANTA BAIXA
ESC. 1:50



MALHA
ESC. 1:50



CORTE
ESC. 1:50

N1	5	61	15
N2	5	143	15
N3	5	194	15
N4	5	232	15
N5	5	262	15
N6	5	286	15
N7	5	319	15
N8	5	330	15
N9	5	338	15
N10	5	343	15
N11	5	346	15
N12	5	348	15
N13	5	350	15

FERRAGEM
ESC. 1:50

QUADRO RESUMO				
CATEGORIA	Ø (mm)	COMPRIM. (mm)	PESO	
N1	4 x 061	10	244	1,51
N2	4 x 143	10	572	3,53
N3	4 x 194	10	776	4,79
N4	4 x 232	10	928	5,73
N5	4 x 262	10	1048	6,47
N6	4 x 286	10	1144	7,06
N7	4 x 319	10	1276	7,87
N8	4 x 330	10	1320	8,14
N9	4 x 338	10	1352	8,34
N10	4 x 343	10	1372	8,47
N11	4 x 346	10	1384	8,54
N12	4 x 348	10	1392	8,59
N13	2 x 350	10	700	4,32
TOTAL (kg)			83,34	

OBS - FOI CONSIDERADO PARA O FERRO 10mm (3/8") = 0,617kg/m
- ADOTAR PERDAS NO CORTE DA FERRAGEM (10%)

NOTAS
- COTAS EM METROS;
- COTAS DE NÍVEL EM METROS;
- CONFERIR MEDIDAS, ABERTURAS, NÍVEIS E PRUMOS NO LOCAL;
- MEDIDAS EM COTAS PREVALECEM SOBRE O DESENHO;
- ESSE DESENHO DEVE SER IMPRESSO COLORIDO.

DATA: ABRIL/2022 | PROJETO: ALPHA PROJETO | DESENHO: PATRICK MARTINS | ESCALA: INDICADA

OBJETO: IMPLANTAÇÃO DE SISTEMA COLETIVO DE ABASTECIMENTO D'ÁGUA

PROPRIETÁRIO: PREFEITURA MUNICIPAL DE PORTEIRAS - CE

ENDEREÇO/OBRA: SÍTIO SOZINHO, ZONA RURAL DO MUNICÍPIO DE PORTEIRAS-CE

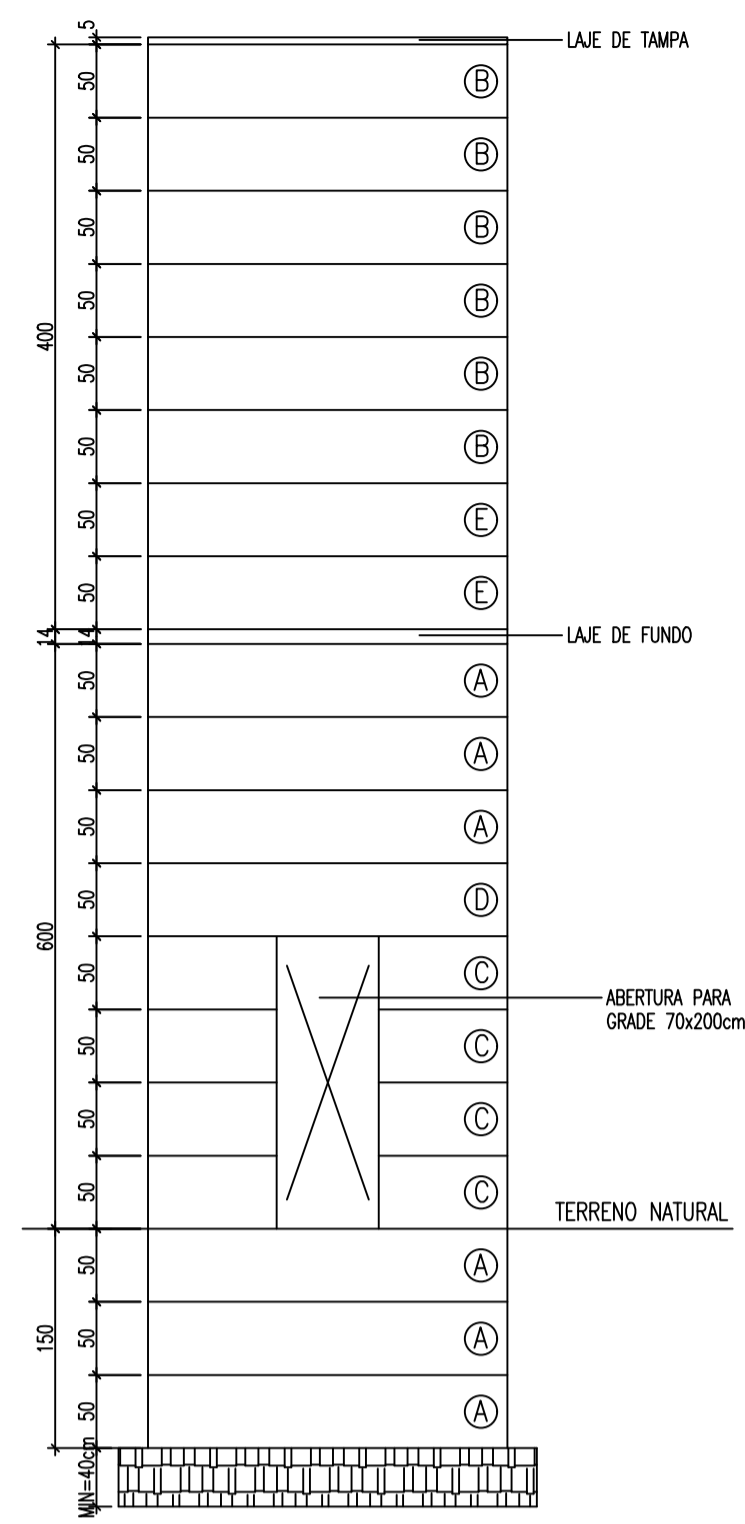
ASSUNTO: RESERVATÓRIO ELEVADO

CONTEÚDO:
- FUNDAÇÃO DO RESERVATÓRIO ELEVADO
- DETALHAMENTO DAS FERRAGENS DA FUNDAÇÃO
- RELAÇÃO DAS ARMADURAS
- RESUMO DO AÇO
- VOLUME = 12,0 M3 | FUSTE = 6,0 M

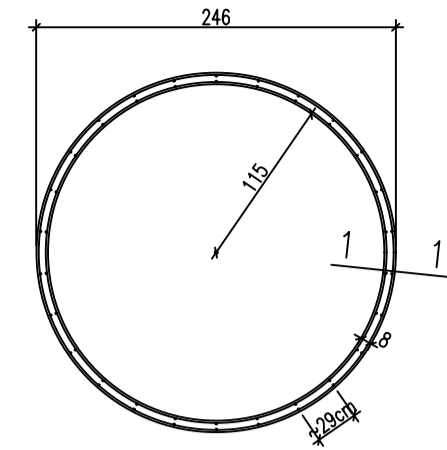
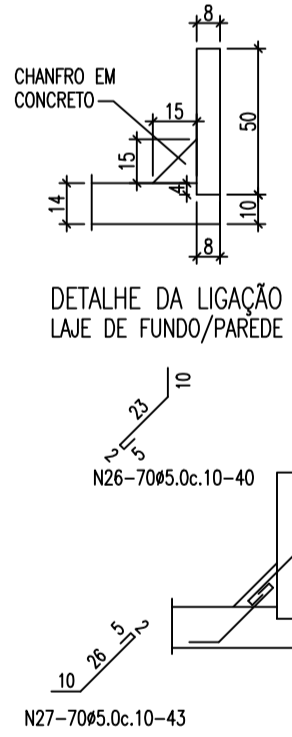
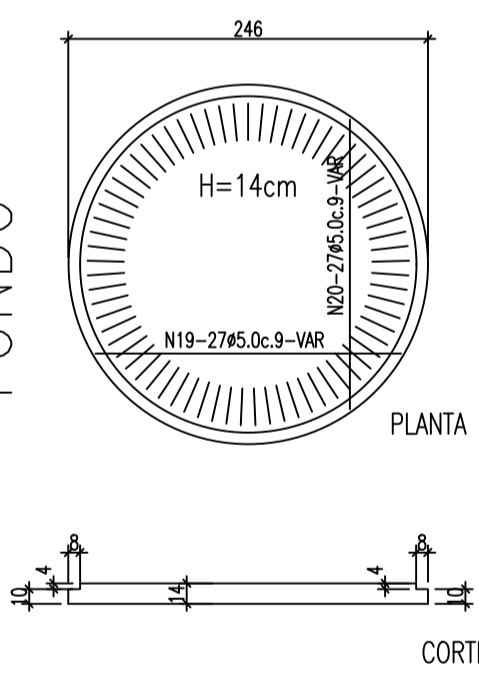
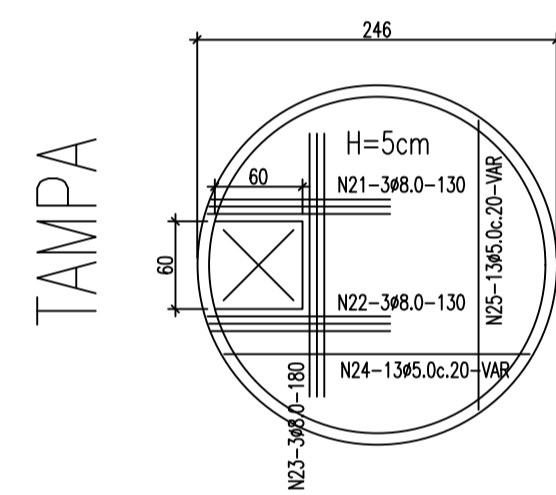
PRANCHA: 06/08

PROJETO DESENVOLVIDO POR:

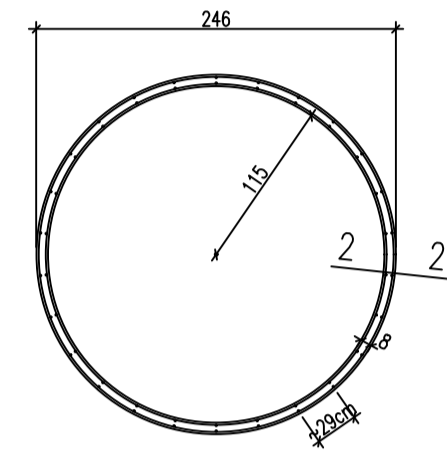
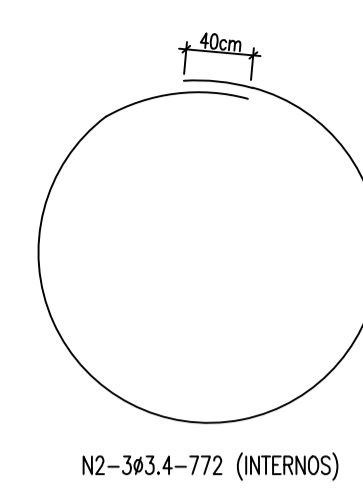
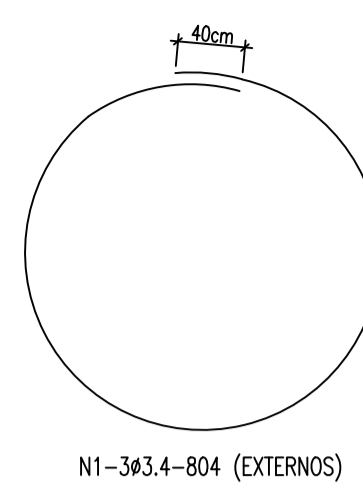
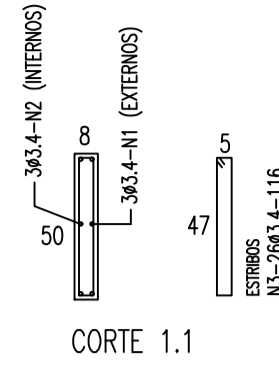




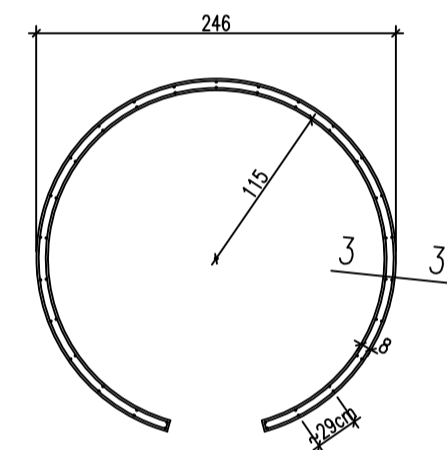
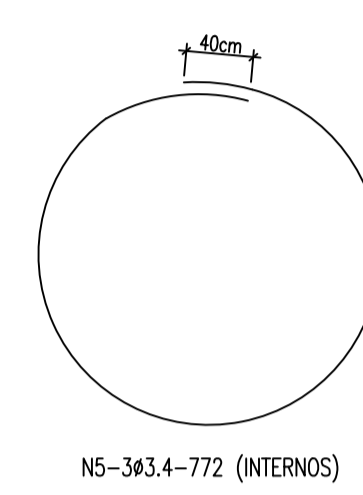
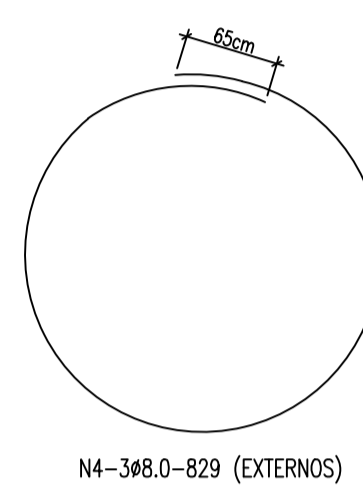
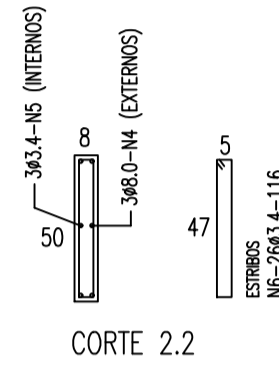
ESQUEMA VERTICAL DA CAIXA D'ÁGUA



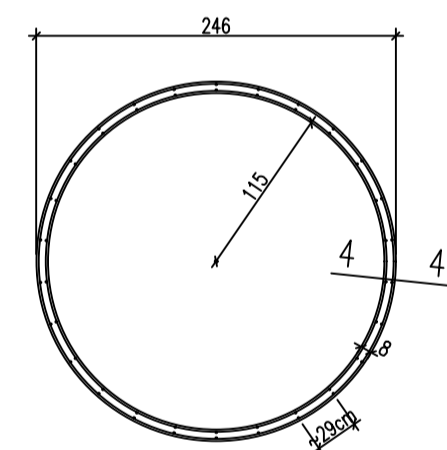
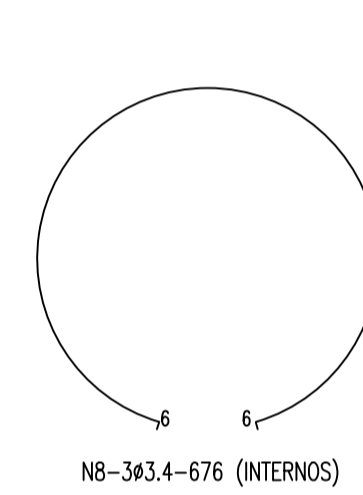
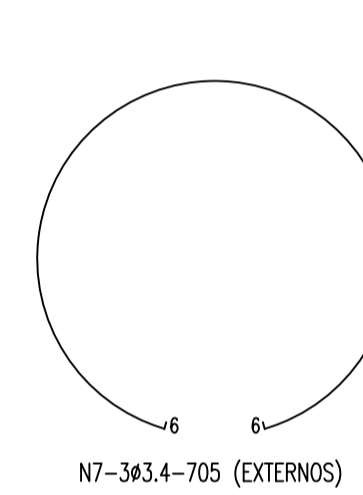
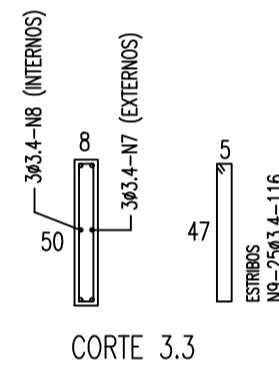
DET. ANEL TIPO A (x5)



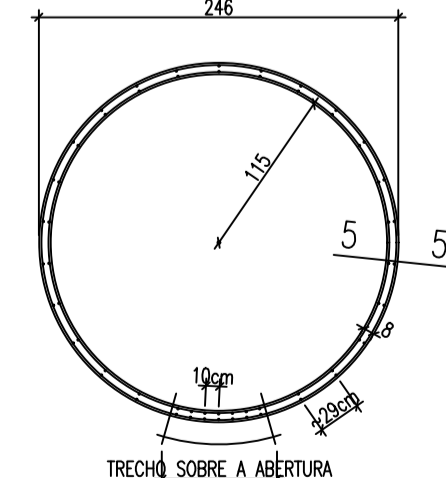
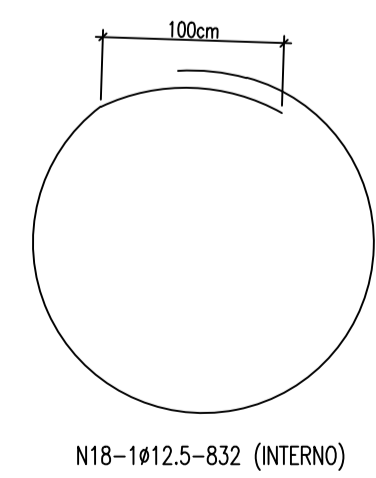
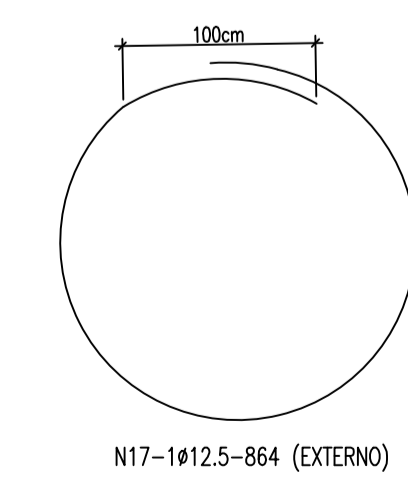
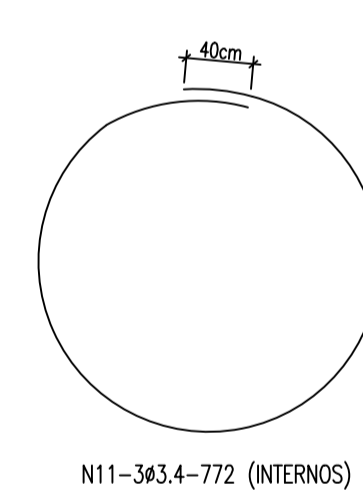
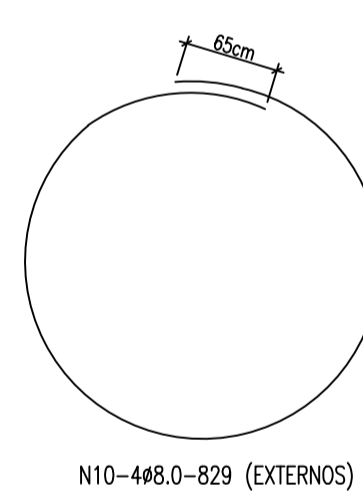
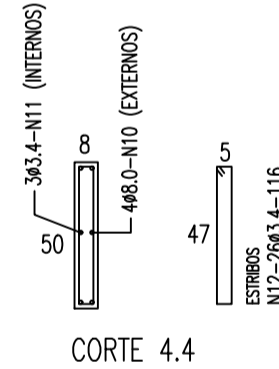
DET. ANEL TIPO B (x6)



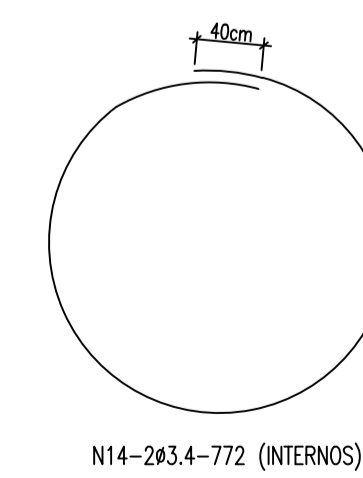
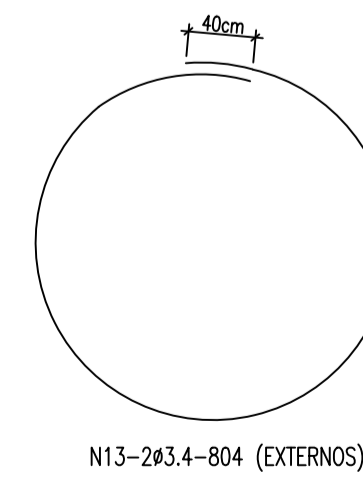
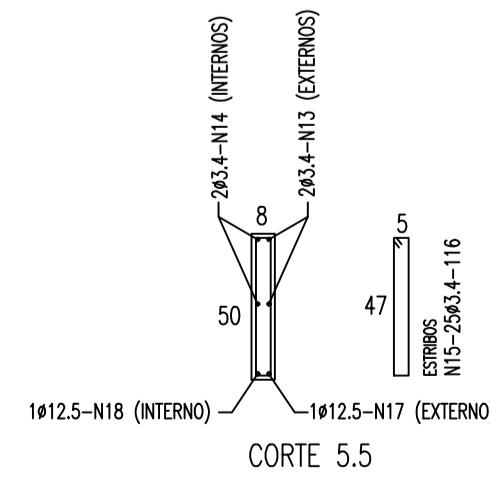
DET. ANEL TIPO C (x4)



DET. ANEL TIPO E (x2)



DET. ANEL TIPO D (x1)



ARMADURA

N	Ø	QUANT	COMP
1	3.4	15	804
2	3.4	15	772
3	3.4	130	116
4	8	18	829
5	3.4	18	772
6	3.4	156	116
7	3.4	12	705
8	3.4	12	676
9	3.4	100	116
10	8	8	829
11	3.4	6	772
12	3.4	52	116
13	3.4	2	804
14	3.4	2	772
15	3.4	25	116
16	5	7	116
17	12.5	1	864
18	12.5	1	832
19	5	27	VAR
20	5	27	VAR
21	8	3	130
22	8	3	130
23	8	3	180
24	5	13	VAR
25	5	13	VAR
26	5	70	40
27	5	70	43

RESUMO DE AÇO

Q	BITOLA	PESO
3.4	mm	81
4.2	mm	
4.8	mm	
5.0	3/16"	35
6.0	mm	
6.3	1/4"	
8.0	5/16"	92
10.0	3/8"	
12.5	1/2"	17
16.0	5/8"	
20.0	3/4"	
22.5	7/8"	
25.0	1"	
TOTAL		225kg

NOTA: O RESUMO ACIMA NÃO INCLUI AS PESOS DE CORTE NOS BARRAS

- NOTAS
- COTAS EM METROS;
 - COTAS DE NIVEL EM METROS;
 - CONFERIR MEDIDAS, ABERTURAS, NÍVEIS E PRUMOS NO LOCAL;
 - MEDIDAS EM COTAS PREVALECEM SOBRE O DESENHO;
 - ESSE DESENHO DEVE SER IMPRESSO COLORIDO.

DATA	PROJETO	DESENHO	ESCALA
ABRIL/2022	ALPHA PROJETOS	PATRICK MARTINS	INDICADA

OBJETO: IMPLANTAÇÃO DE SISTEMA COLETIVO DE ABASTECIMENTO D'ÁGUA

PROPRIETÁRIO: PREFEITURA MUNICIPAL DE PORTEIRAS - CE

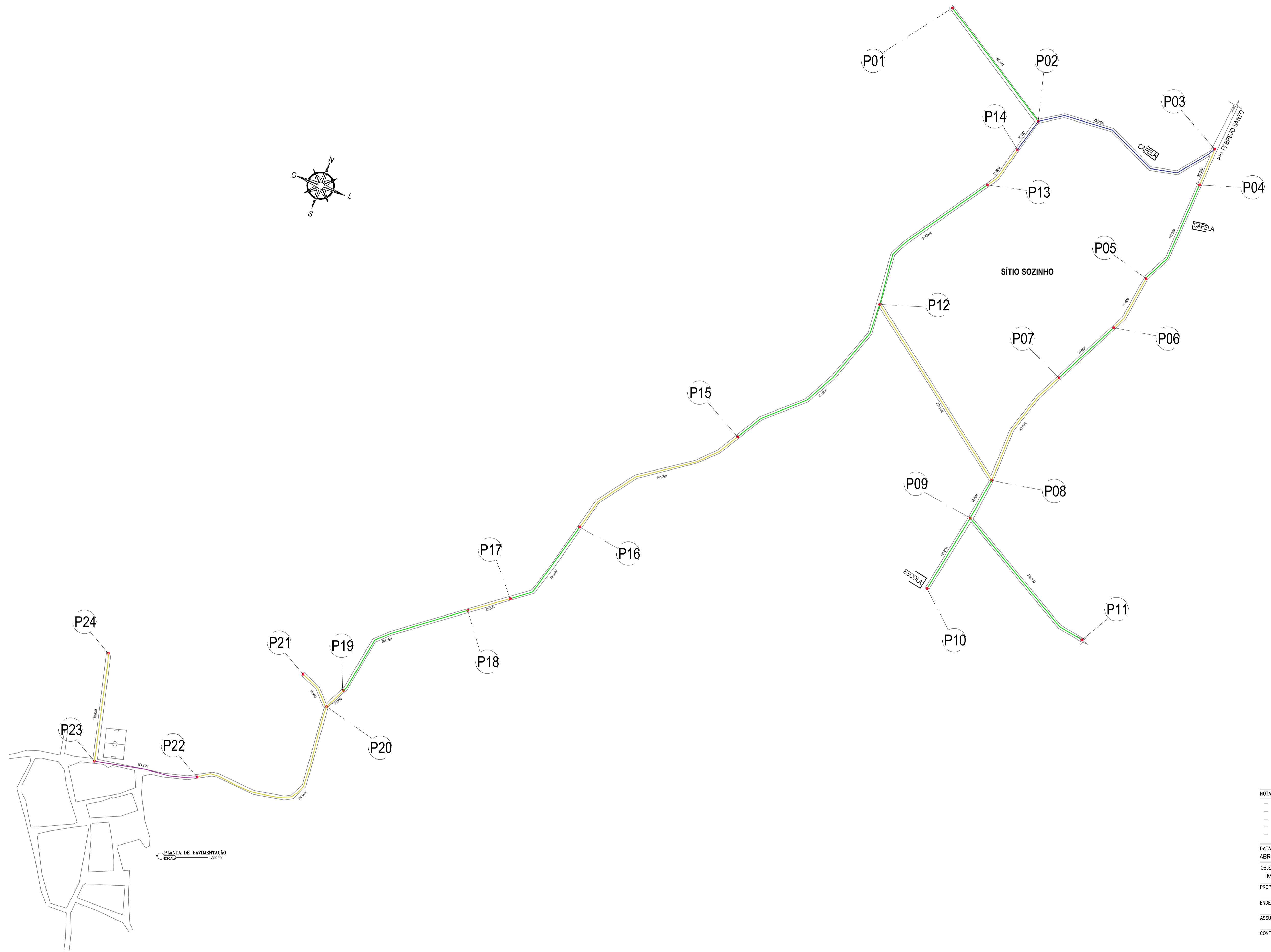
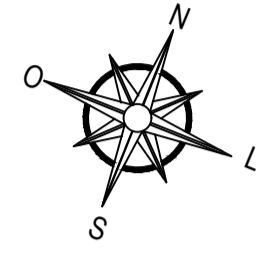
ENDEREÇO/OBRA: SÍTIO SOZINHO, ZONA RURAL DO MUNICÍPIO DE PORTEIRAS-CE

ASSUNTO: RESERVATÓRIO ELEVADO

CONTEÚDO:	PRANCHA:
- SUPERESTRUTURA DO RESERVATÓRIO ELEVADO	07
- DETALHAMENTO DAS FERRAGENS DOS ANÉIS	08
- RELAÇÃO DAS ARMADURAS	
- RESUMO DO AÇO	
- VOLUME = 12,0 M3 FUSTE = 6,0 M	

PROJETO DESENVOLVIDO POR:





COORDENADAS UTM/LPS

P01	E 480.228 / N 9.172.871
P02	E 480.358 / N 9.172.746
P03	E 480.593 / N 9.172.758
P04	E 480.584 / N 9.172.712
P05	E 480.541 / N 9.172.575
P06	E 480.516 / N 9.172.506
P07	E 480.461 / N 9.172.423
P08	E 480.401 / N 9.172.288
P09	E 480.386 / N 9.172.225
P10	E 480.352 / N 9.172.124
P11	E 480.352 / N 9.172.104
P12	E 480.214 / N 9.172.459
P13	E 480.318 / N 9.172.650
P14	E 480.339 / N 9.172.701
P15	E 480.075 / N 9.172.261
P16	E 480.903 / N 9.172.108
P17	E 489.829 / N 9.171.992
P18	E 489.784 / N 9.171.965
P19	E 489.547 / N 9.171.824
P20	E 489.829 / N 9.171.804
P21	E 489.588 / N 9.171.838
P22	E 489.485 / N 9.171.675
P23	E 489.352 / N 9.171.670
P24	E 489.341 / N 9.171.805

LEGENDA

	PAV. ASFALTICA - Extensão = 299,00m
	PAV. EM PEDRA TOSCA EXISTENTE - Extensão = 1.401,00m
	PAV. EM PARALELEPÍEDO EXISTENTE - Extensão = 184,50m
	ROÇO DA VEGETAÇÃO
	ESTRADA CARROÇAVEL
	BORDOS DA ESTRADA

NOTAS

- COTAS EM METROS;
- COTAS DE NÍVEL EM METROS;
- CONFERIR MEDIDAS, ABERTURAS, NÍVEIS E PRUMOS NO LOCAL;
- MEDIDAS EM COTAS PREVALECEM SOBRE O DESENHO;
- ESSE DESENHO DEVE SER IMPRESSO COLORIDO.

DATA	PROJETO	DESENHO	ESCALA
ABRIL/2022	ALPHA PROJOTOS	PATRICK MARTINS	INDICADA

OBJETO: IMPLANTAÇÃO DE SISTEMA COLETIVO DE ABASTECIMENTO D'ÁGUA

PROPRIETÁRIO: PREFEITURA MUNICIPAL DE PORTEIRAS - CE

ENDEREÇO/OBRA: SÍTIO SOZINHO, ZONA RURAL DO MUNICÍPIO DE PORTEIRAS-CE

ASSUNTO: PAVIMENTAÇÕES EXISTENTES

CONTEÚDO:
- LOCAÇÃO DAS PAVIMENTAÇÕES EXISTENTES
- TABELA DE COORDENADAS UTM
- LEGENDA

08/08

PROJETO DESENVOLVIDO POR:



ALPHA
PROJÉTOS DE ENGENHARIA
CNPJ: 44.608.770/0001-53
RUA MARIA CE. DE S. 291, 294 E 295 - ZONA RURAL, ARAMAIA - CE. TELEFONE: (85) 3682-5488